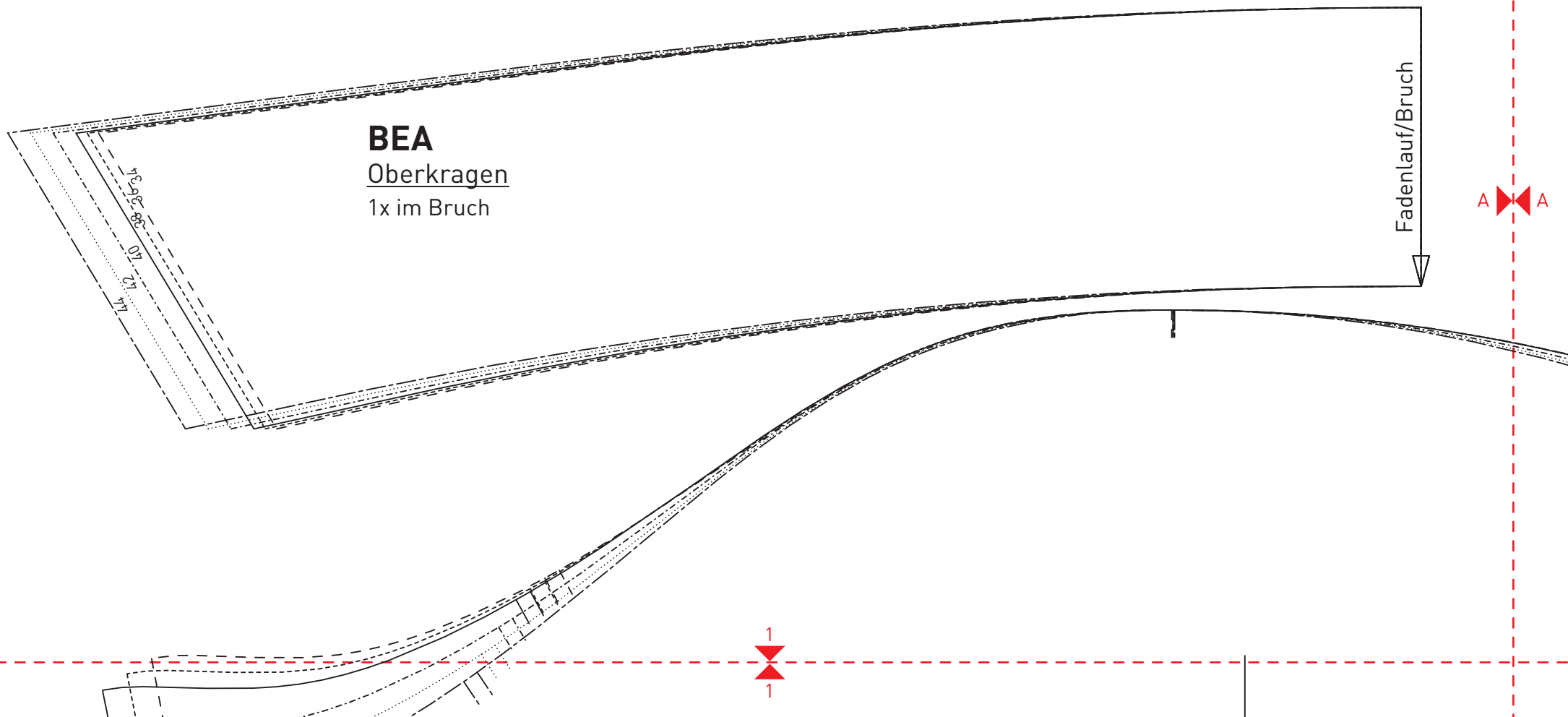


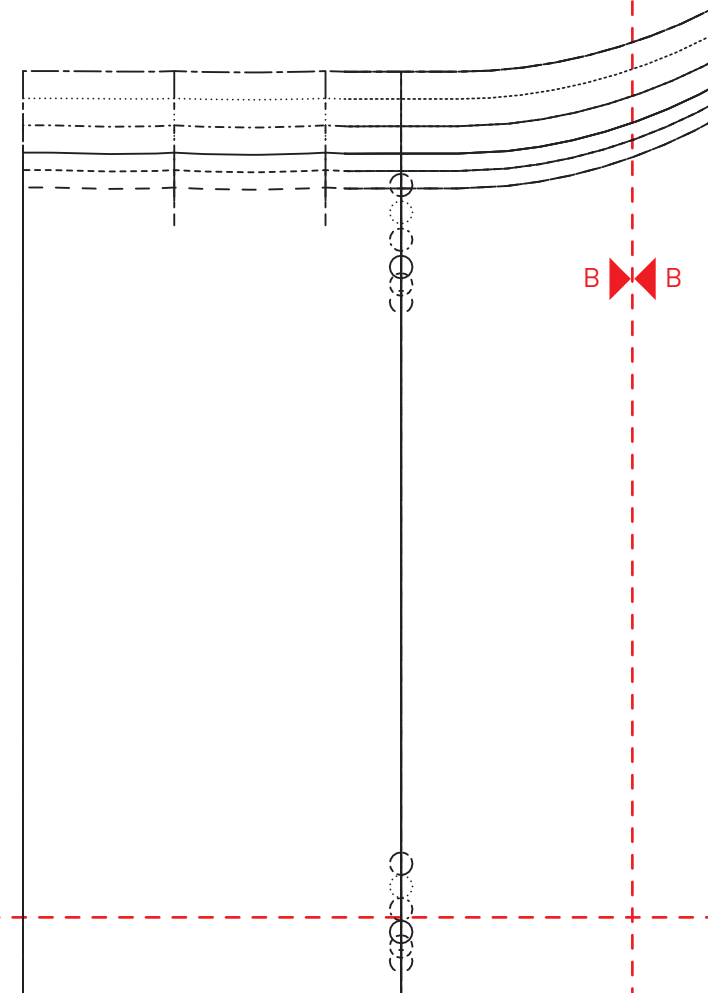
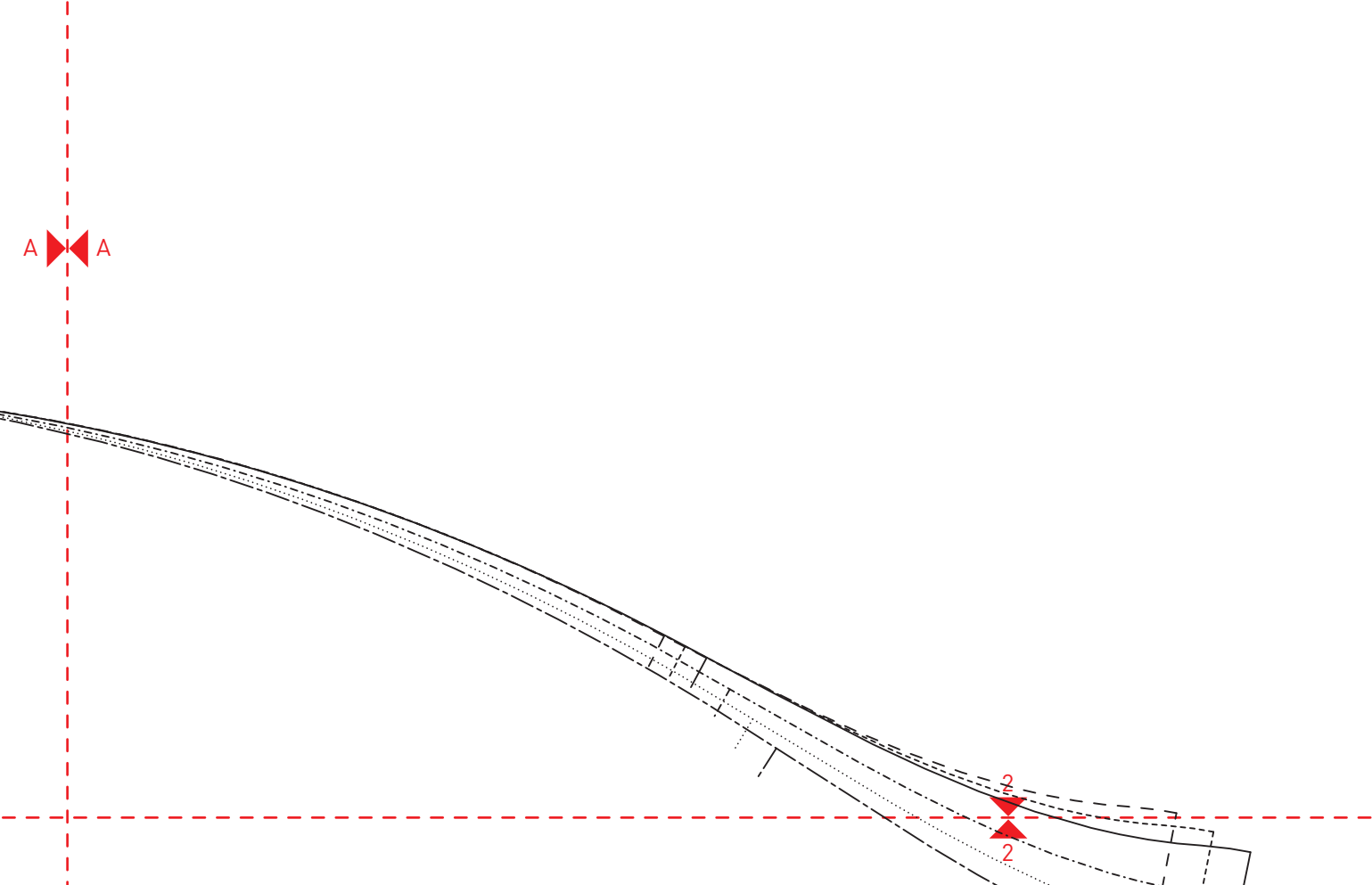
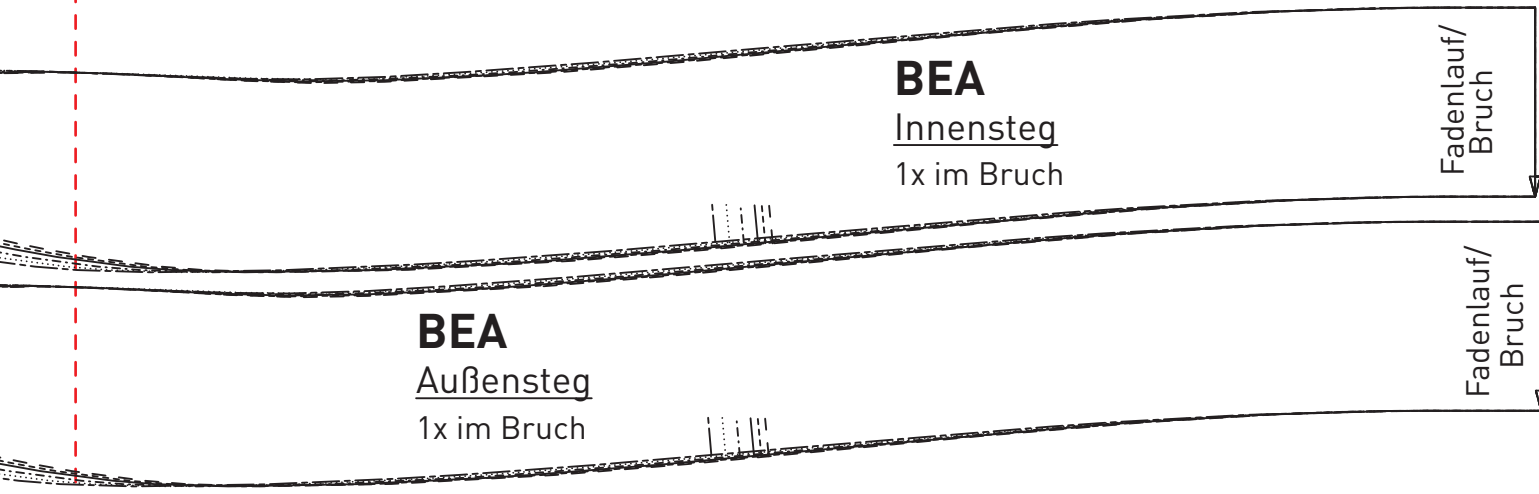
TIMELESS CHIC

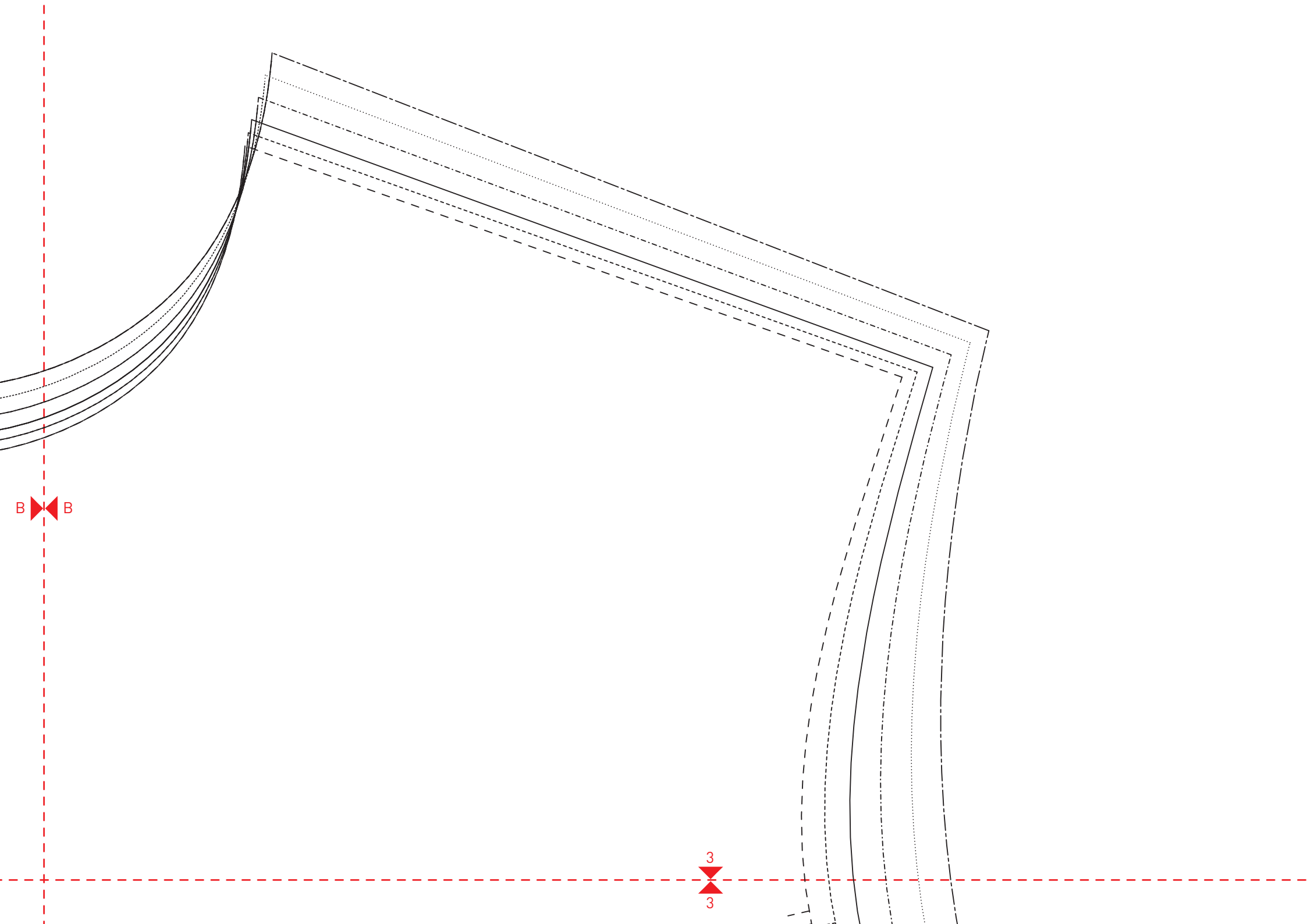
Alle Rechte bei ©Edition Michael Fischer GmbH, Igling

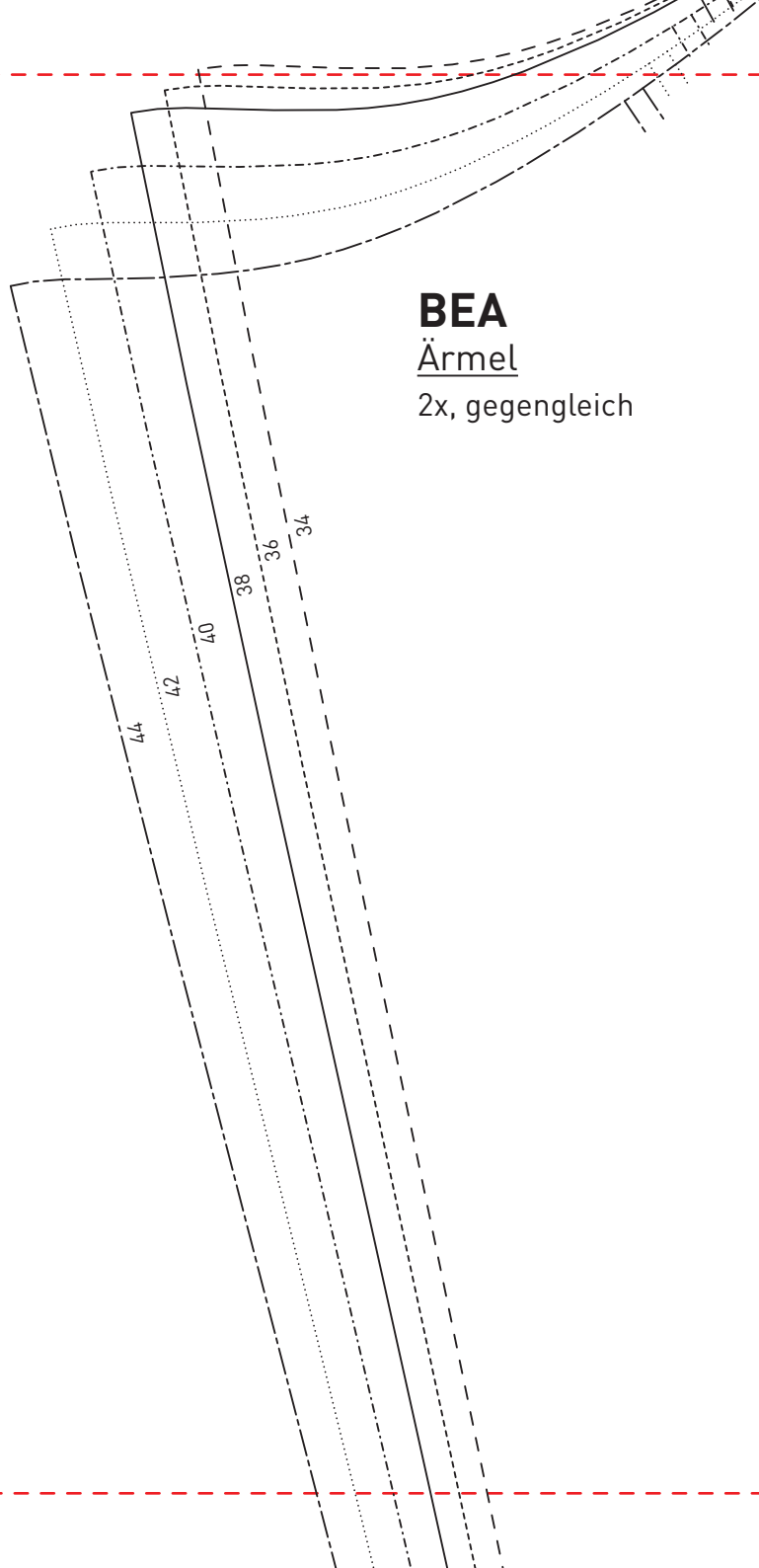
Hemdbluse BEA

Alle Schnitte ohne Nahtzugabe









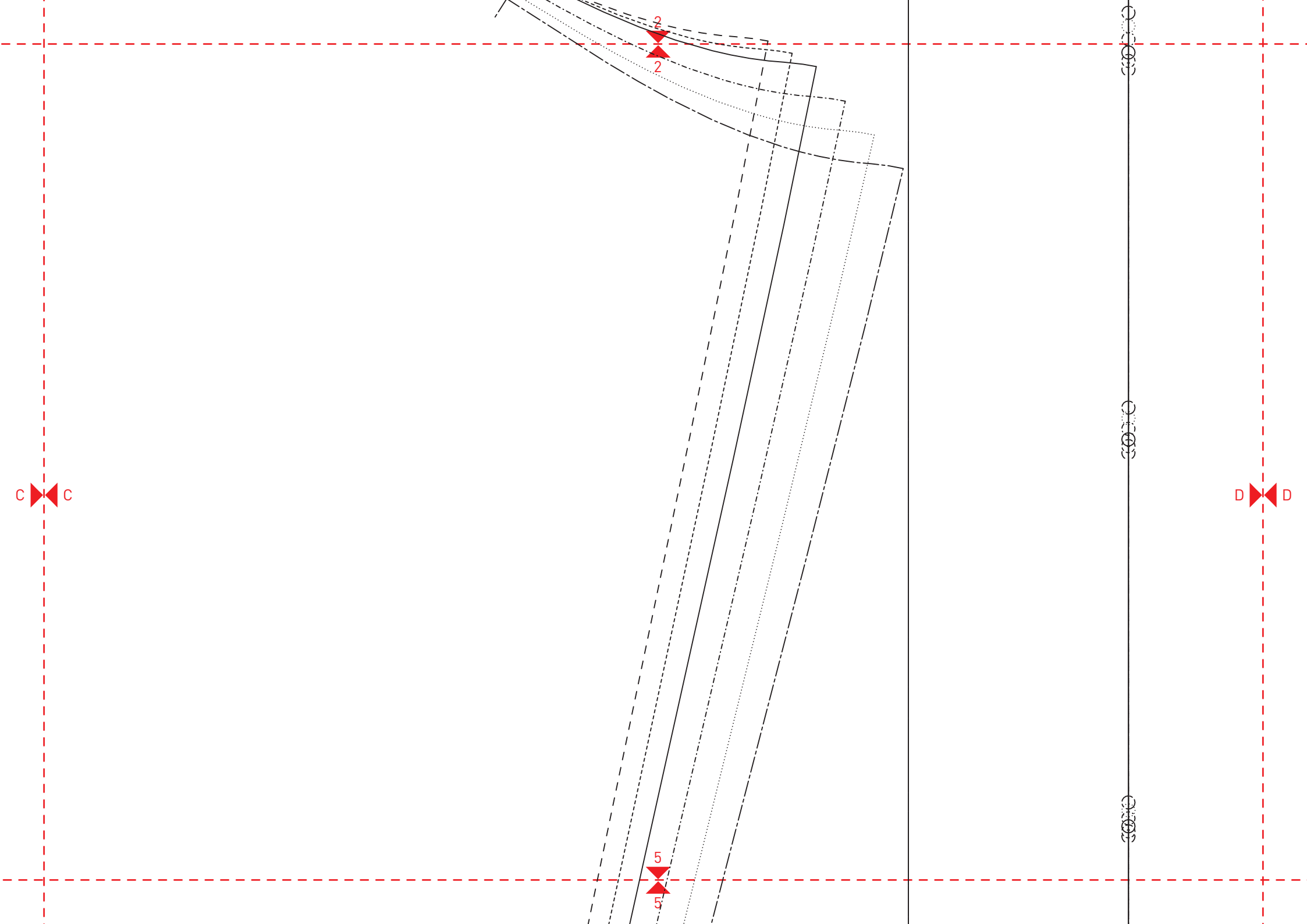
BEA
Ärmel
2x, gegengleich

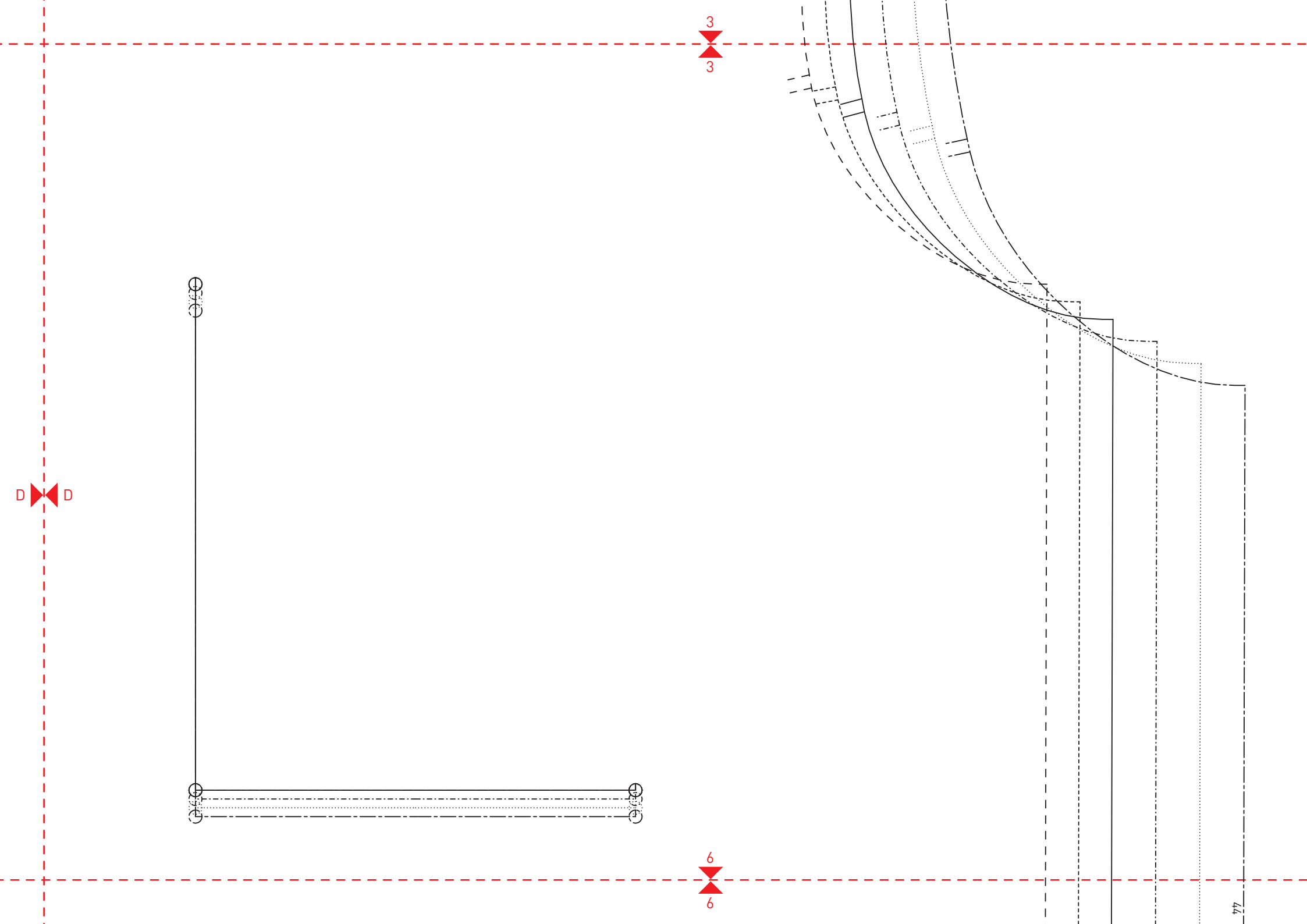
1
1

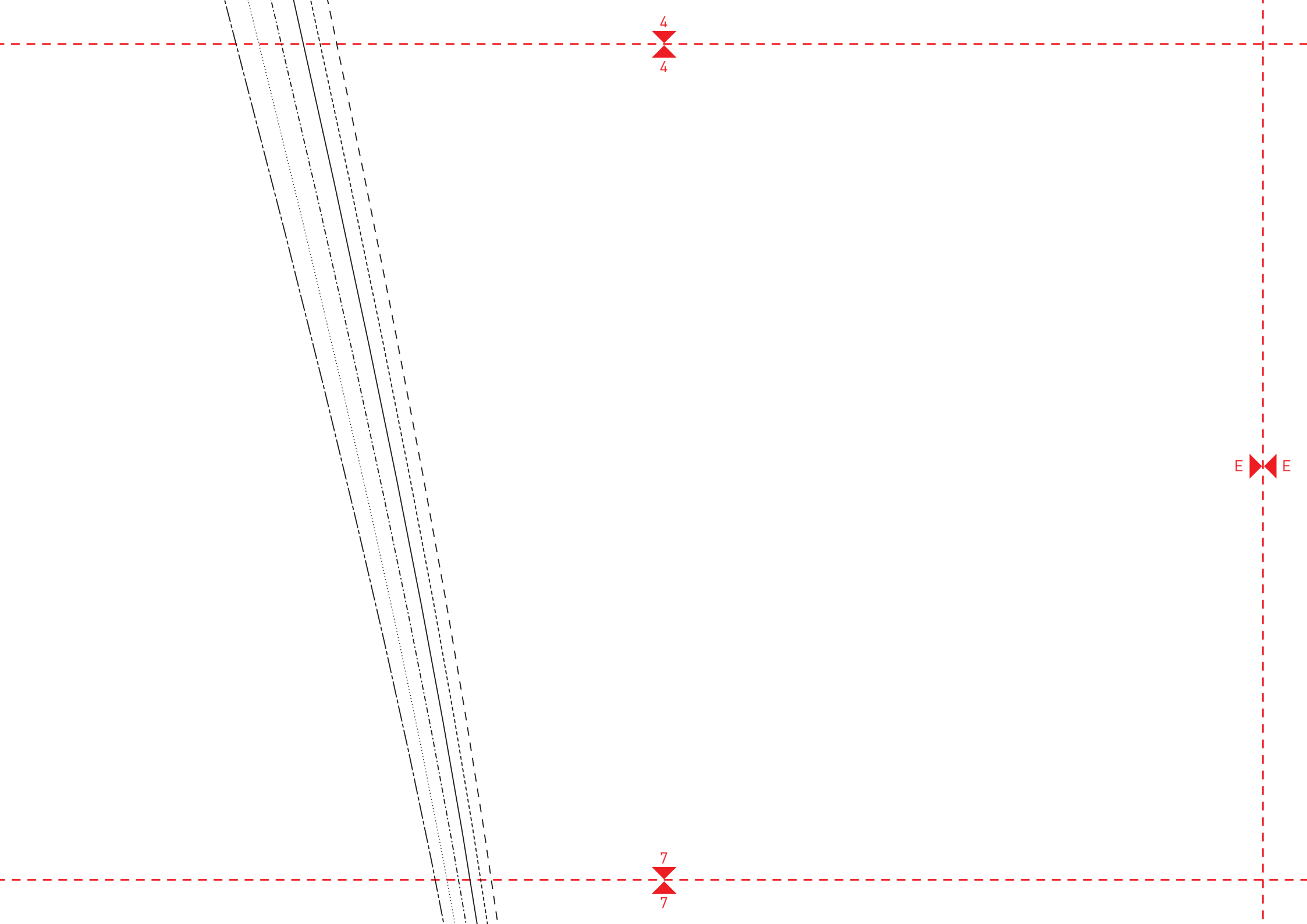
Fadenlauf
↓

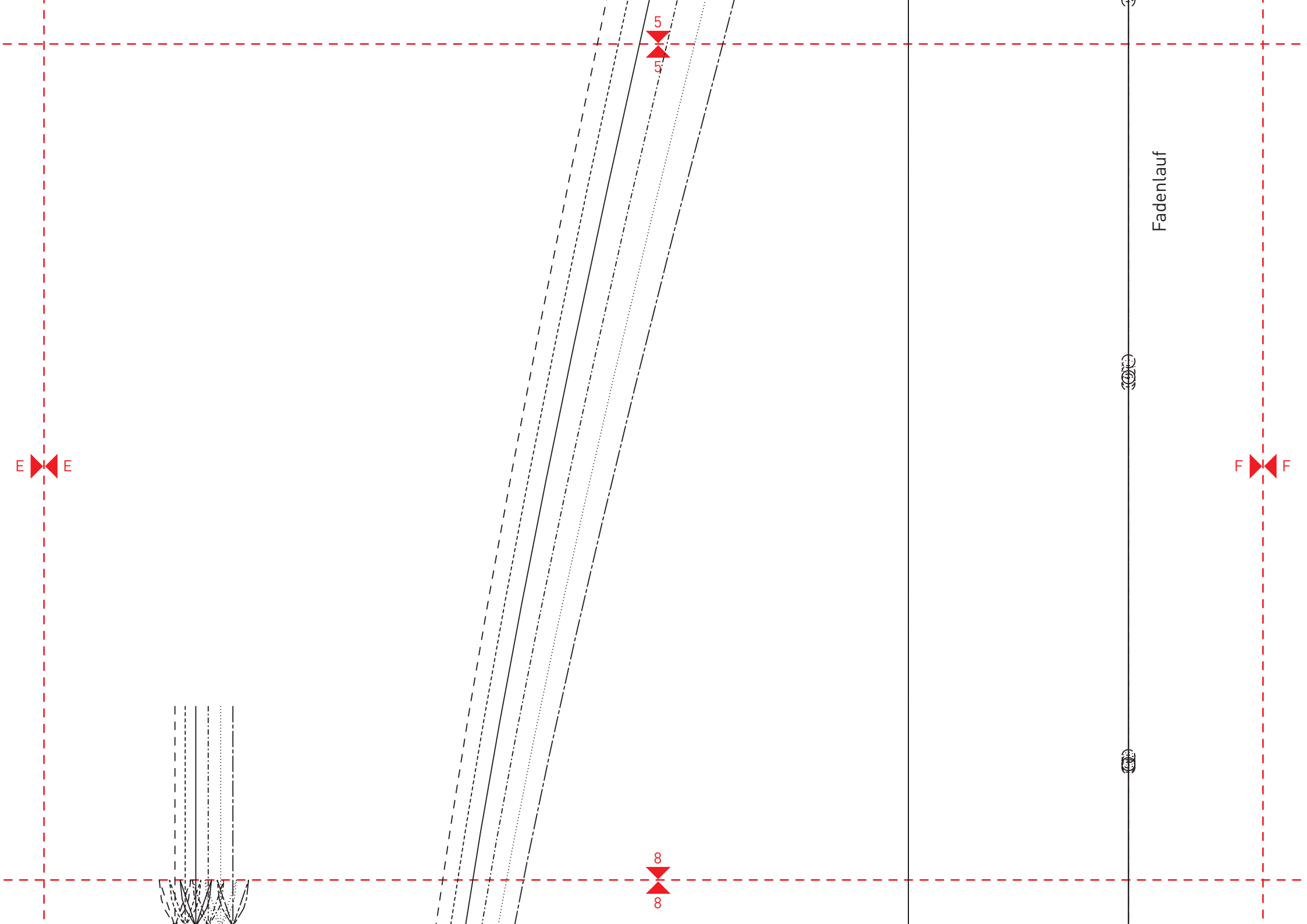
C C

4
4

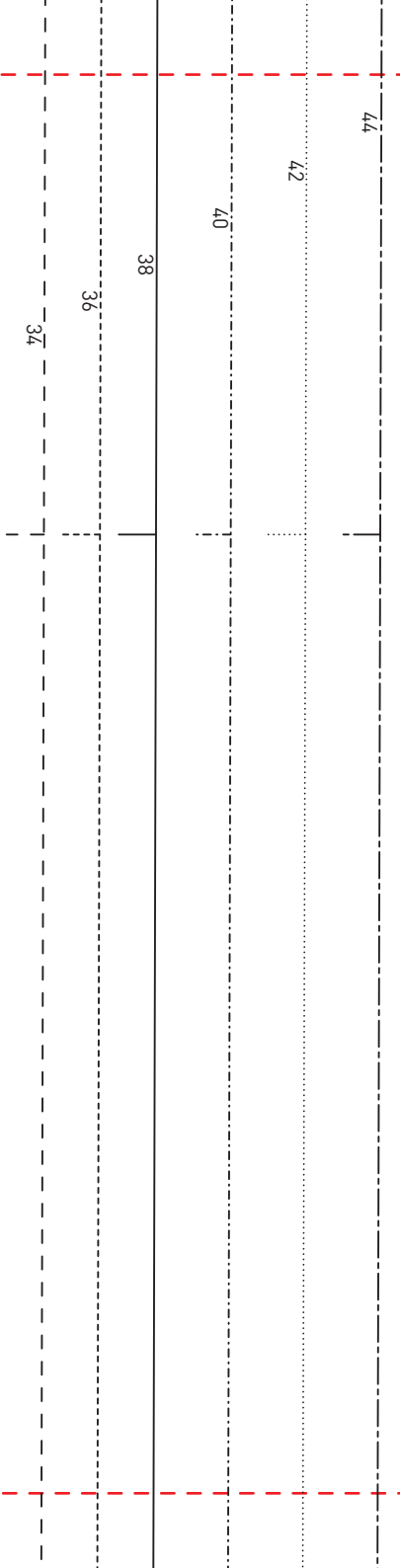


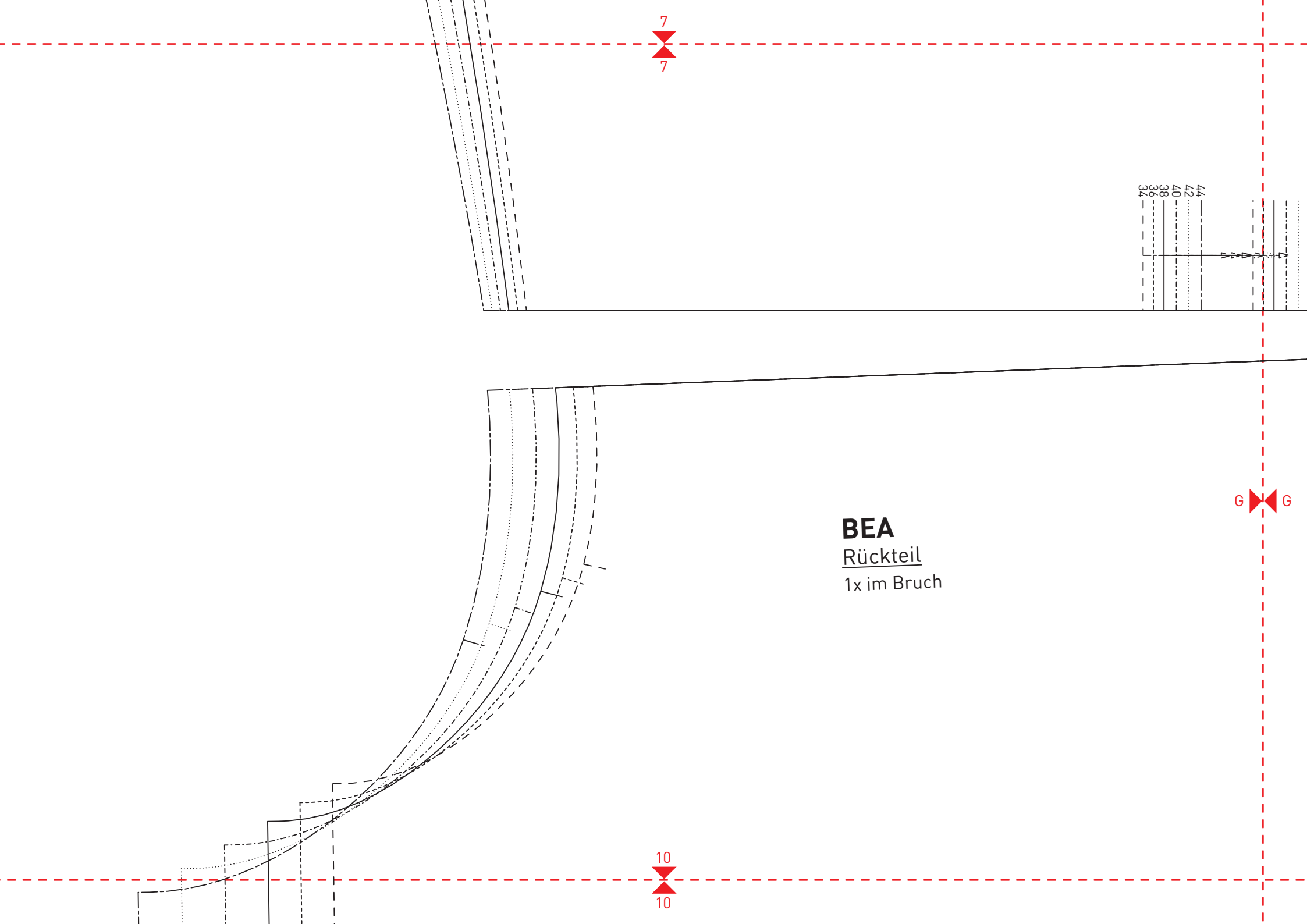






BEA
Vorderteil
2x, gegengleich





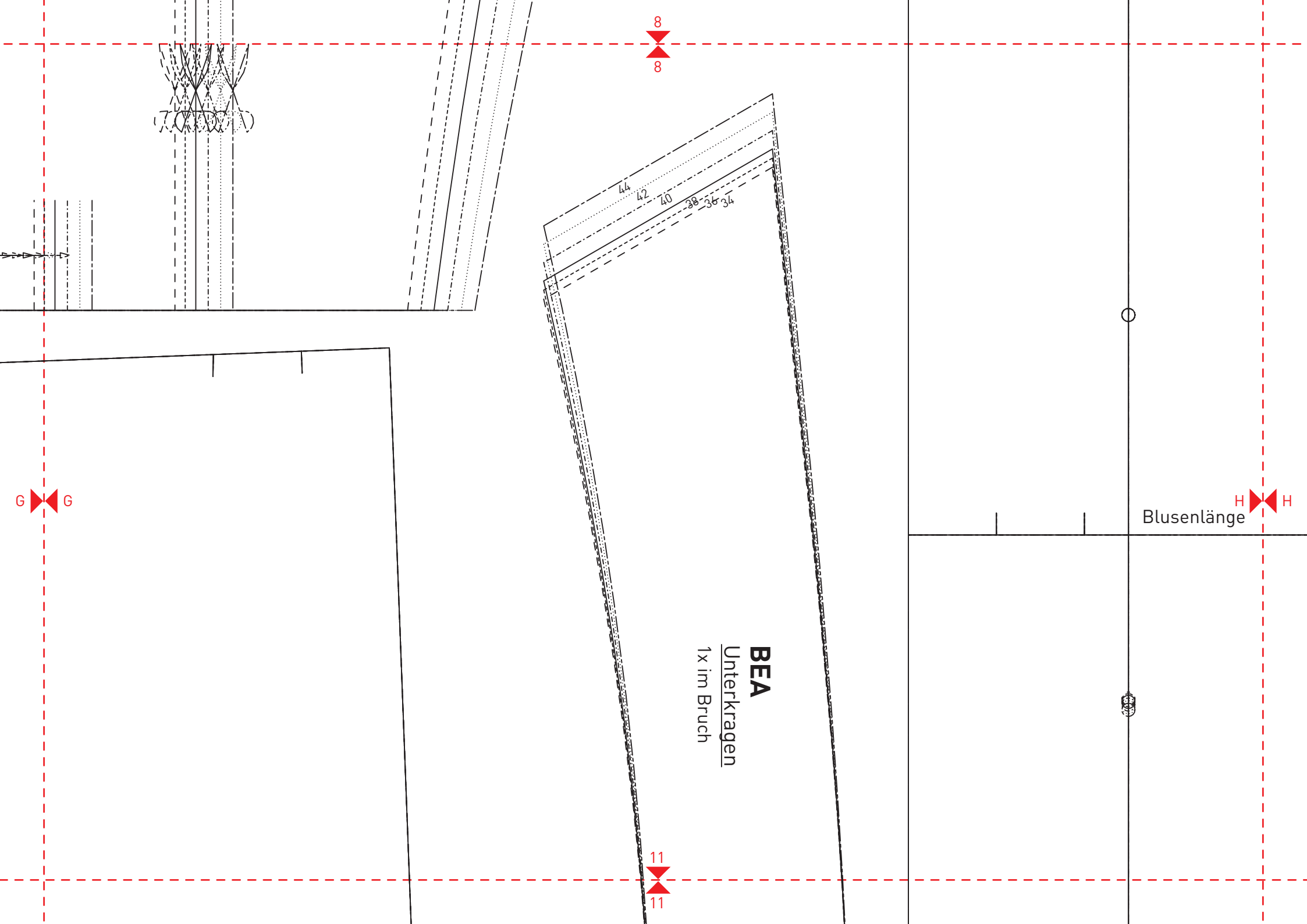
7
7

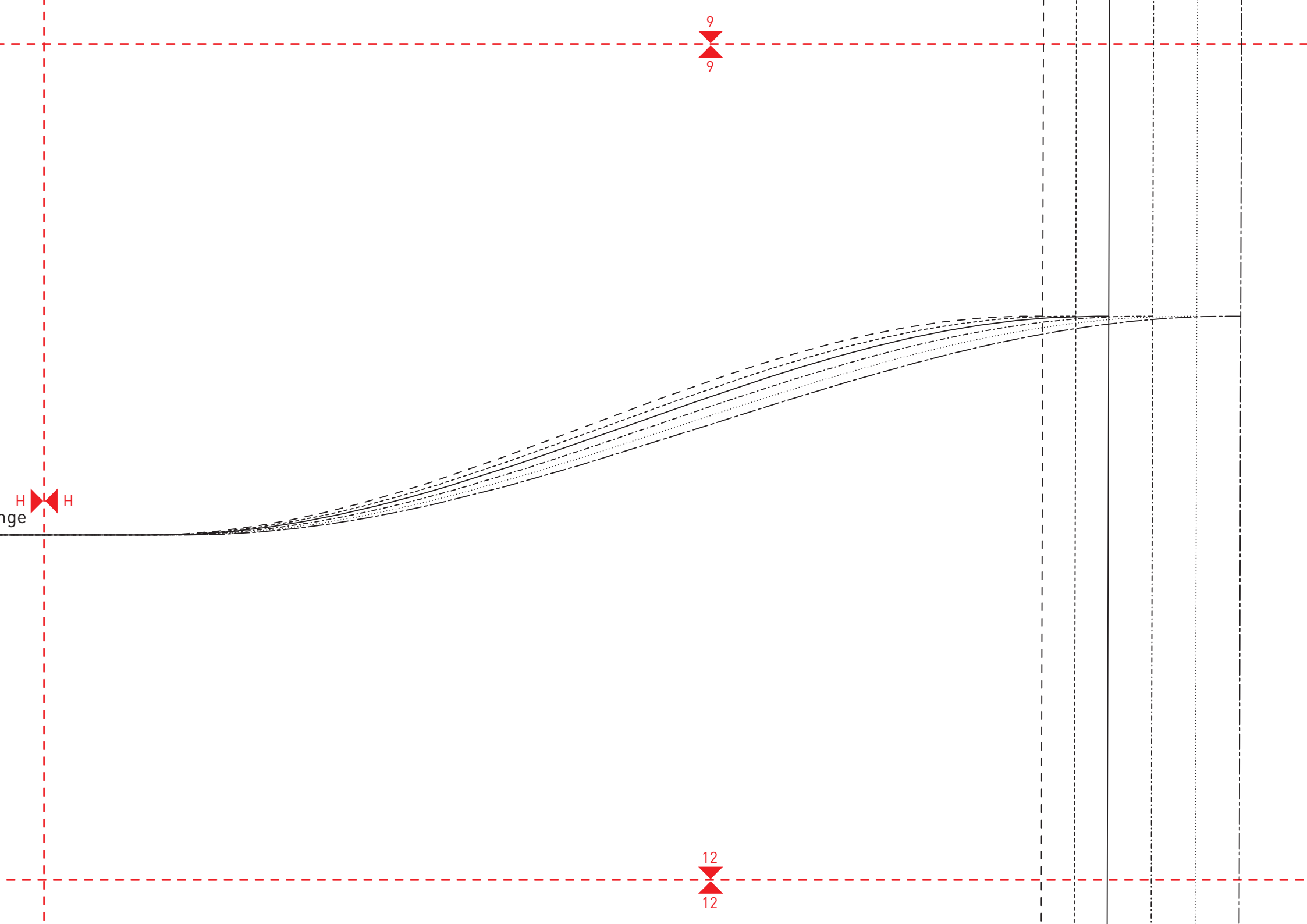
44
42
40
38
34

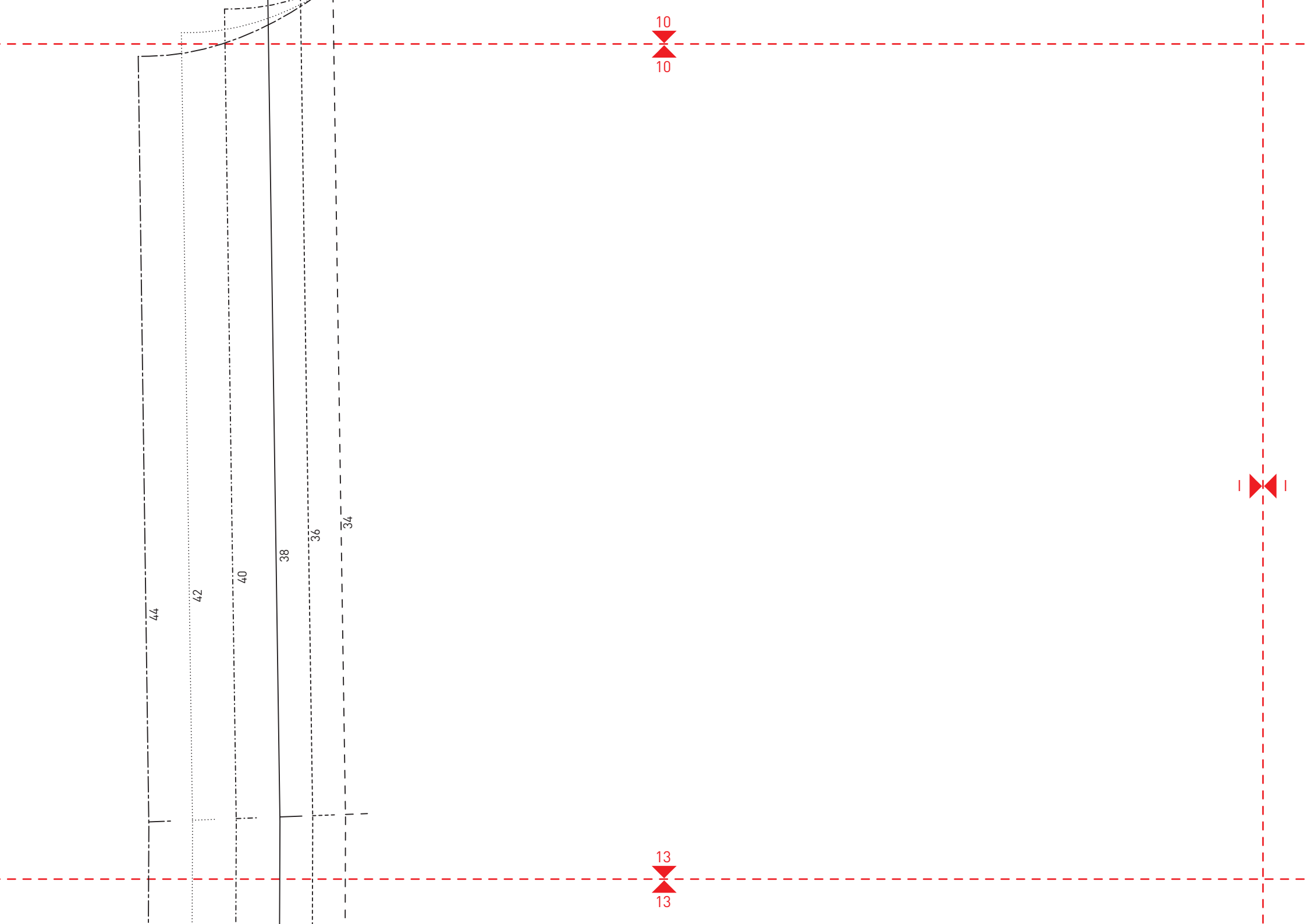
BEA
Rückteil
1x im Bruch

G G

10
10



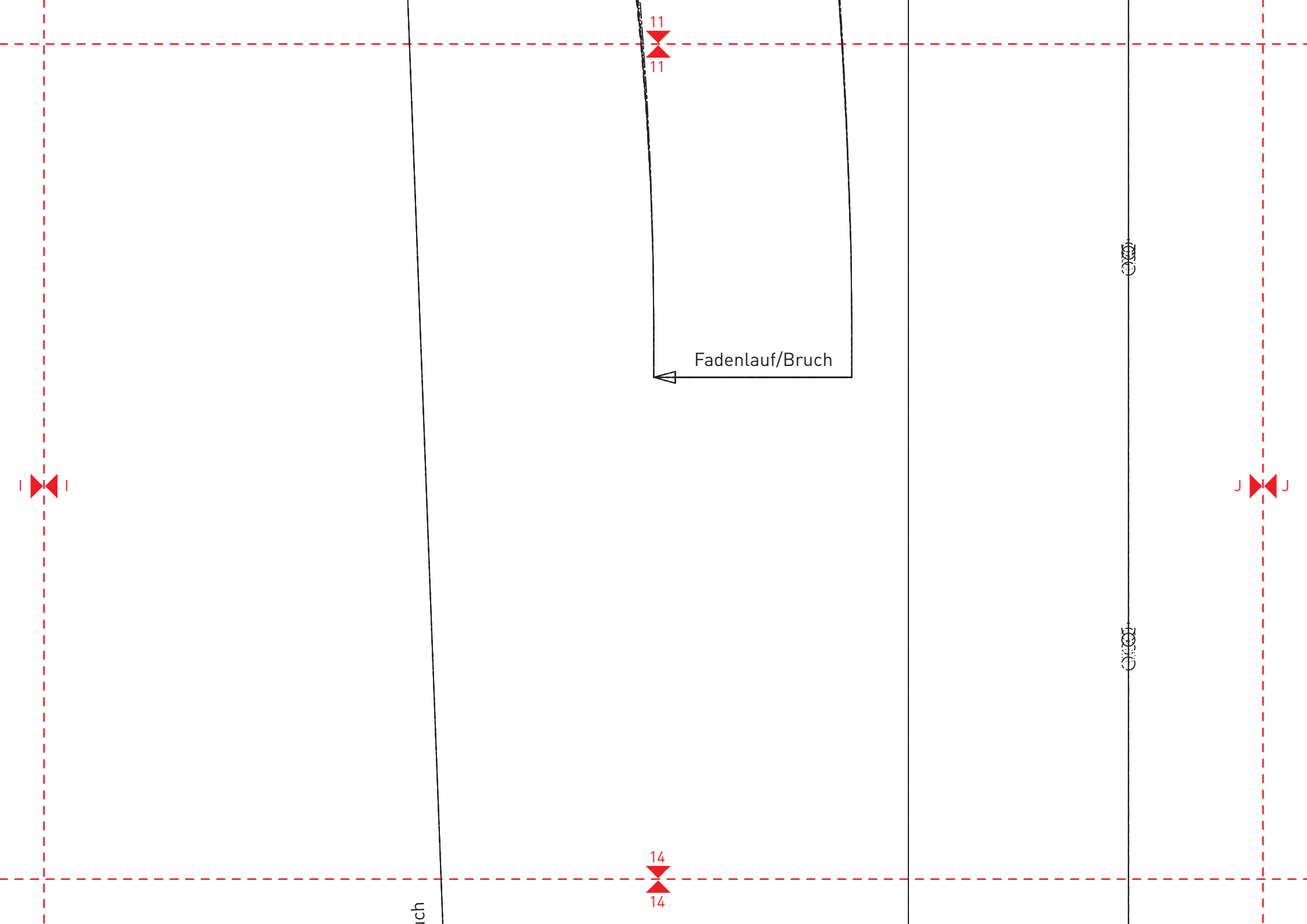


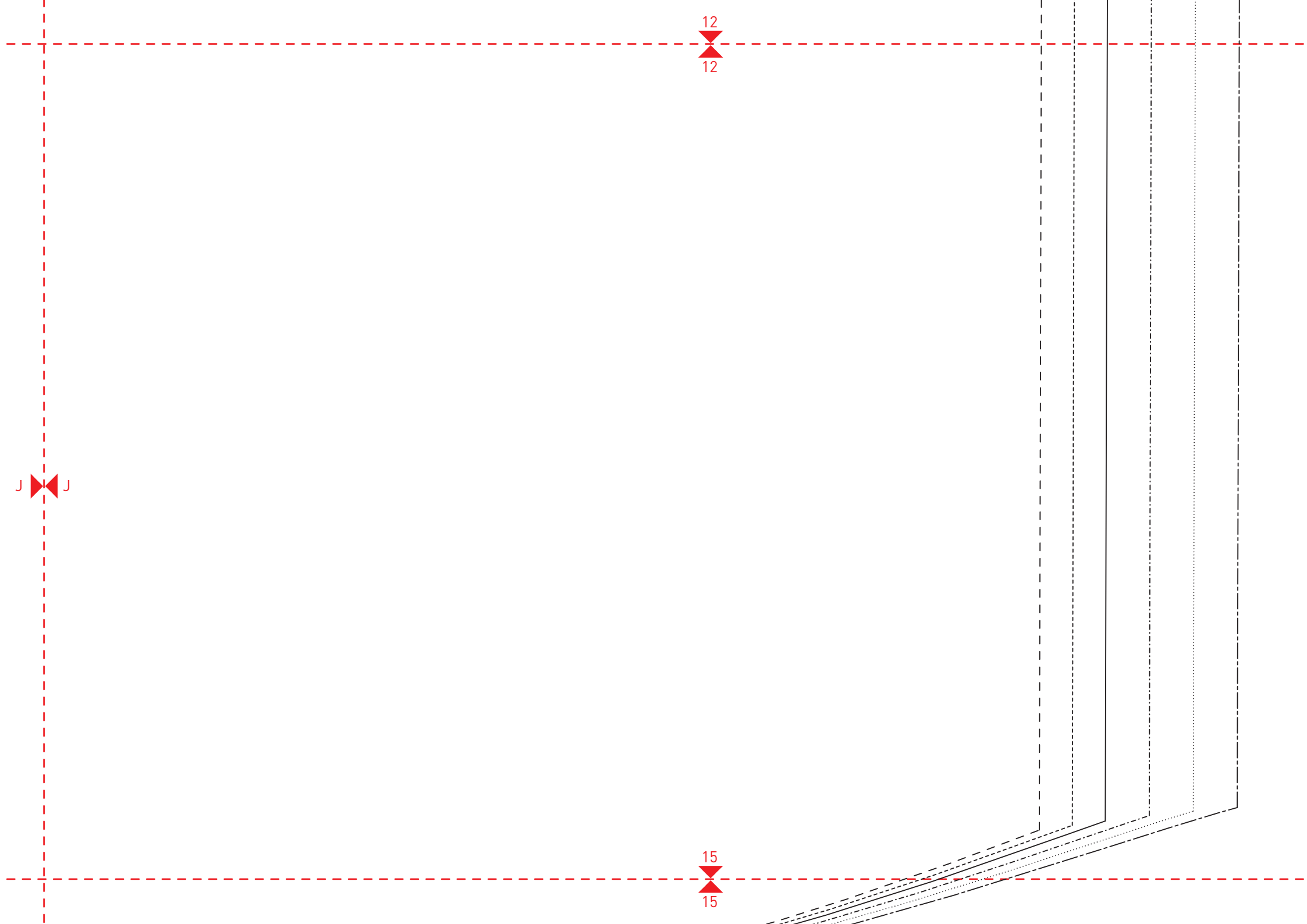


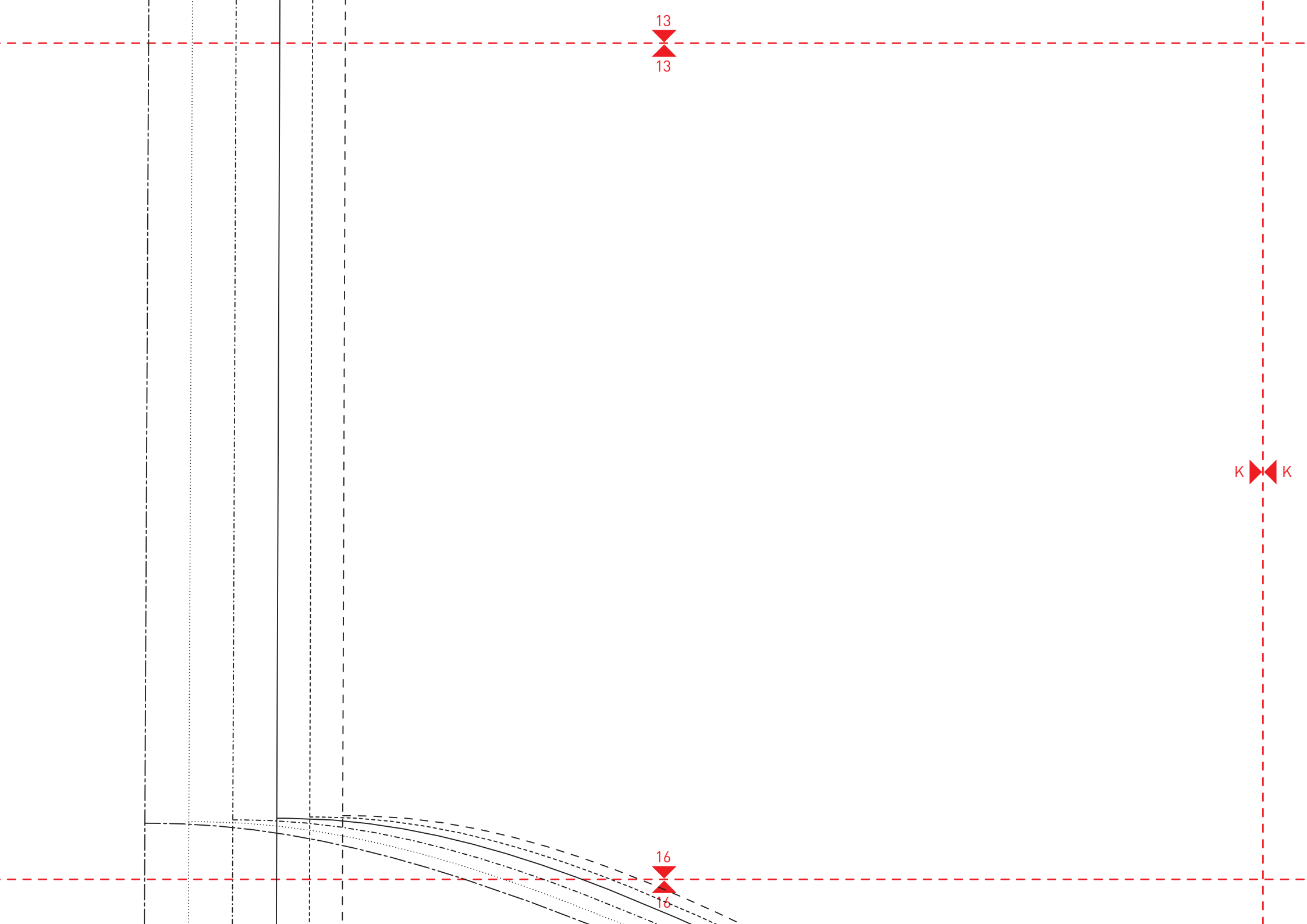
10
10

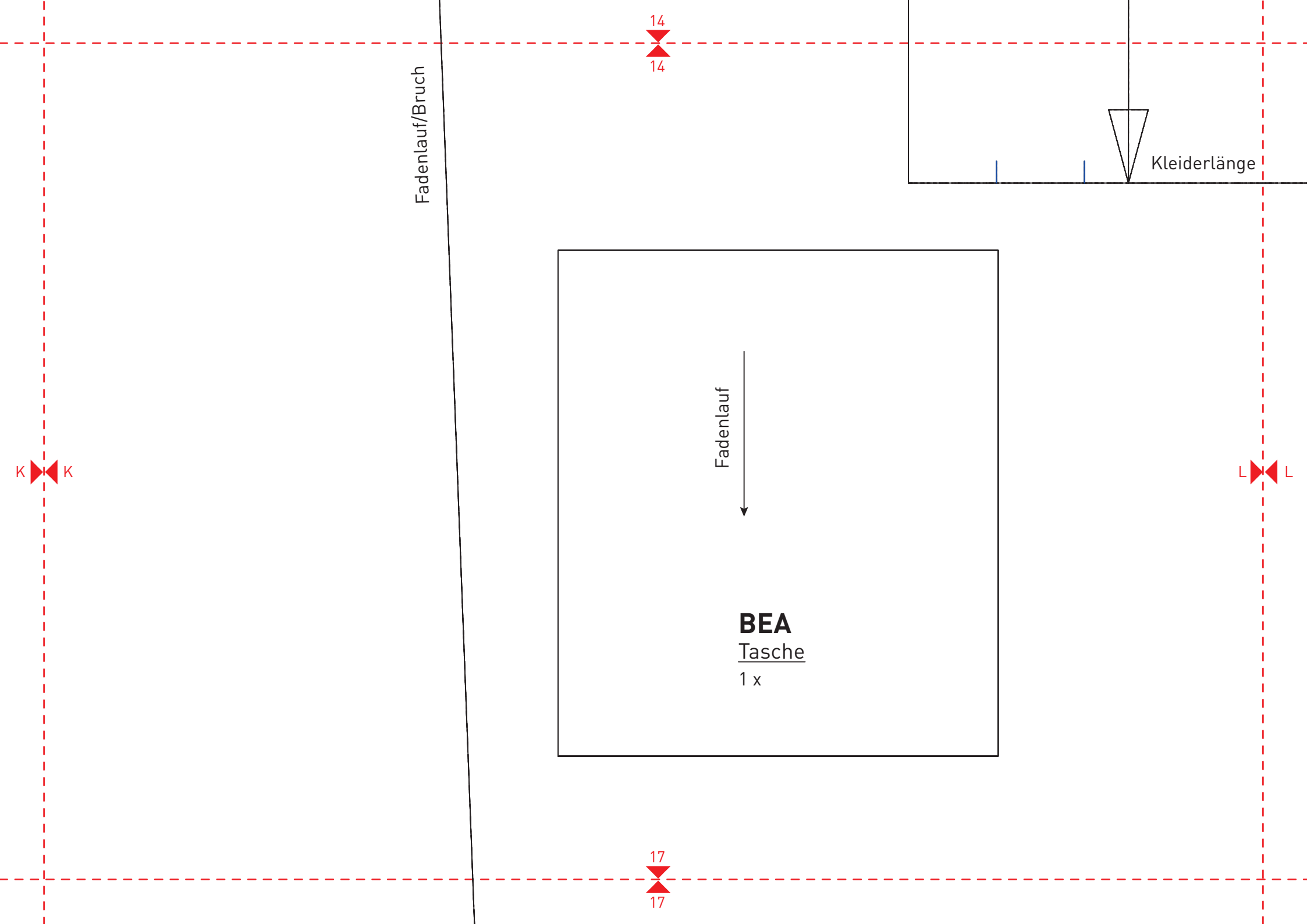
13
13











Fadenlauf/Bruch

14
14

Kleiderlänge

Fadenlauf

BEA
Tasche
1 x

K K

L L

17
17

länge



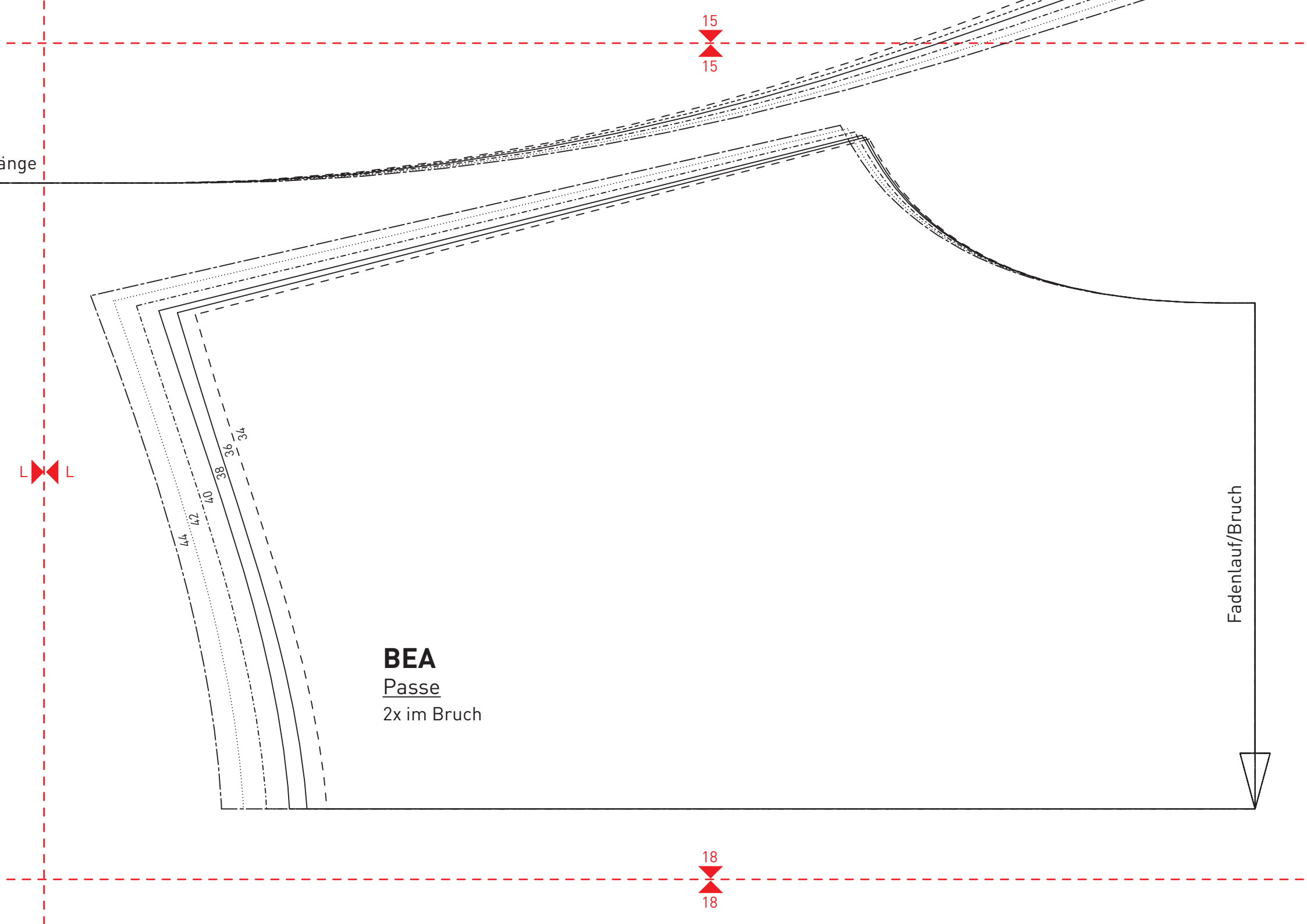
15
15

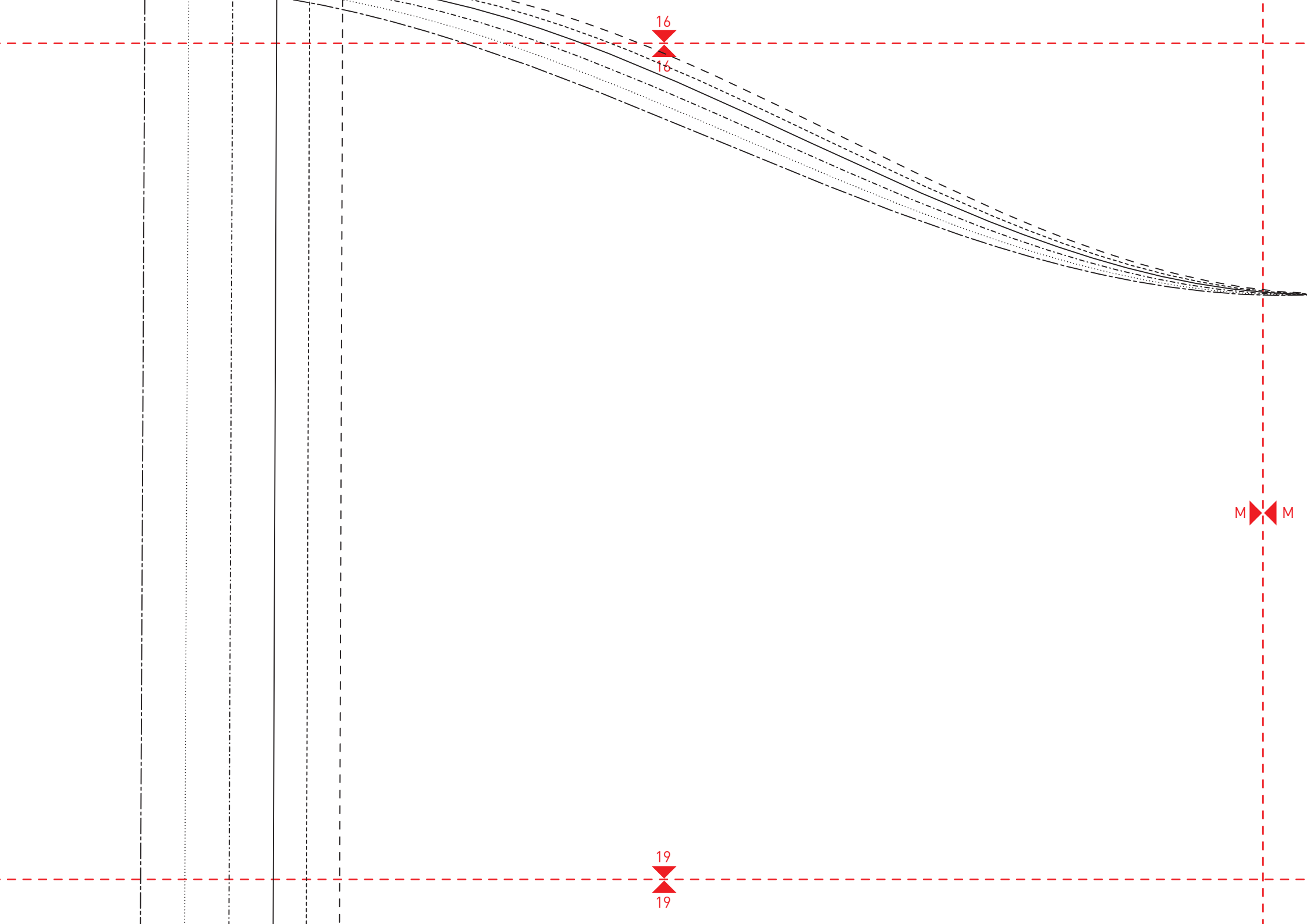
44
42
40
38
36
34

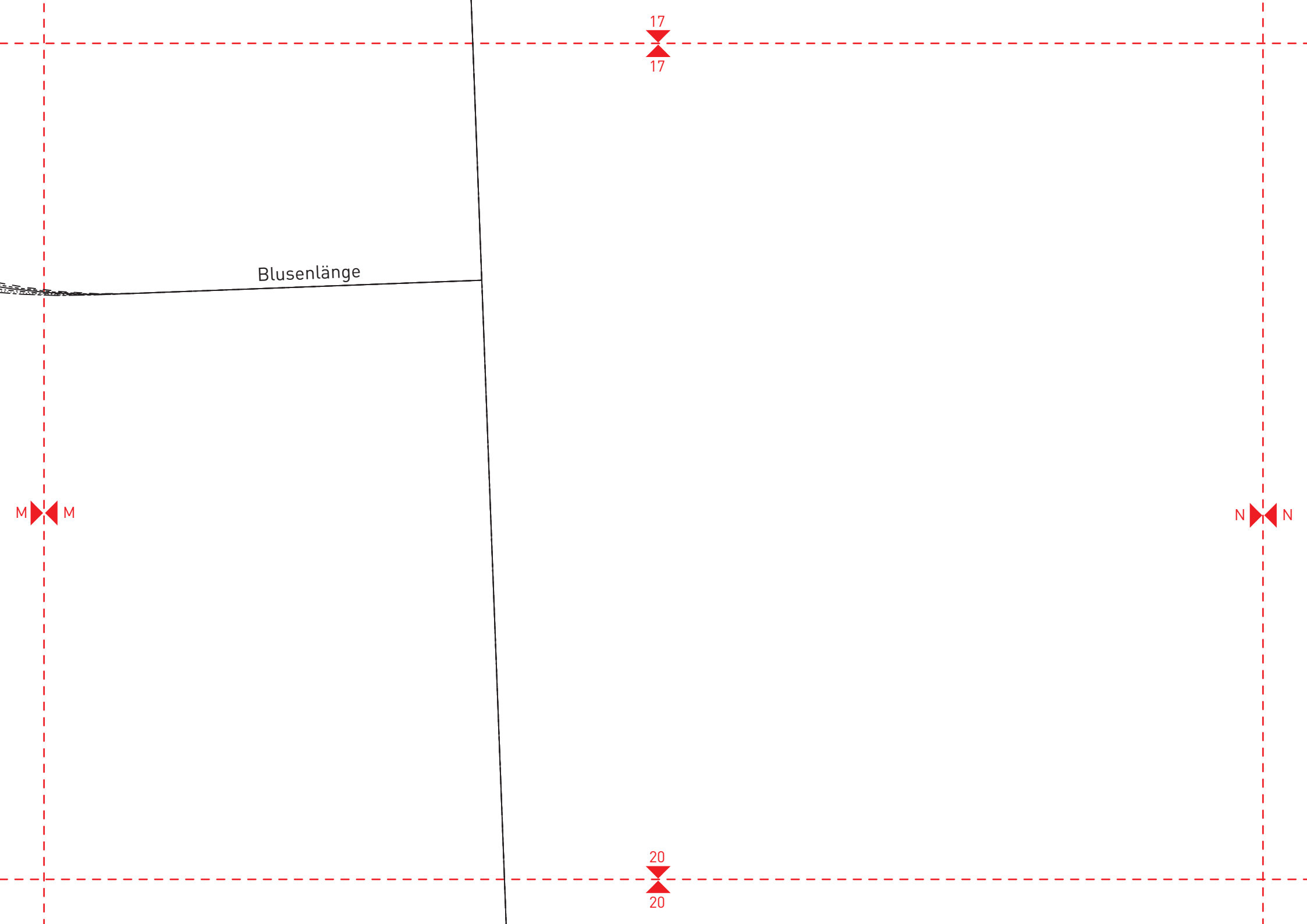
BEA
Passe
2x im Bruch

Fadenlauf/Bruch

18
18







Blusenlänge

17

17

20

20

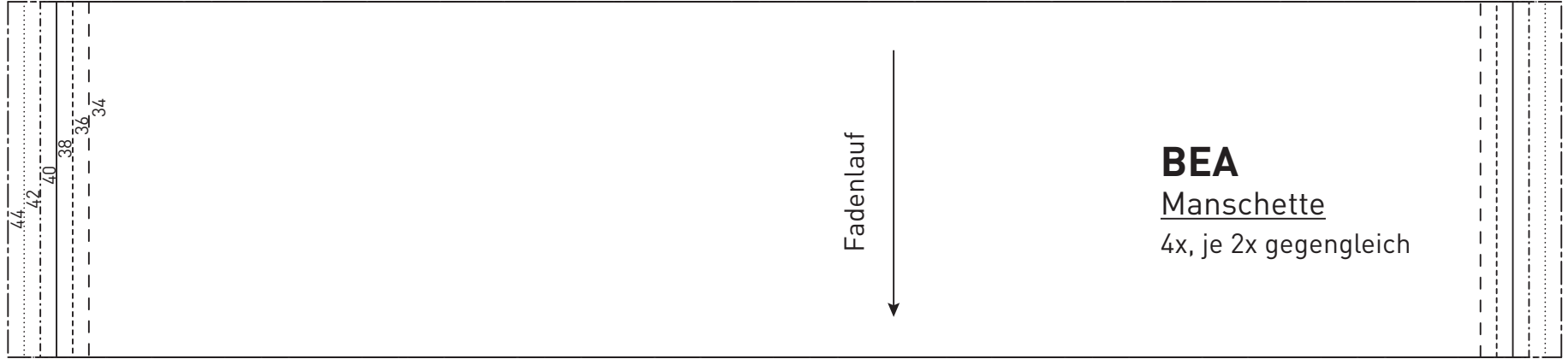
M

M

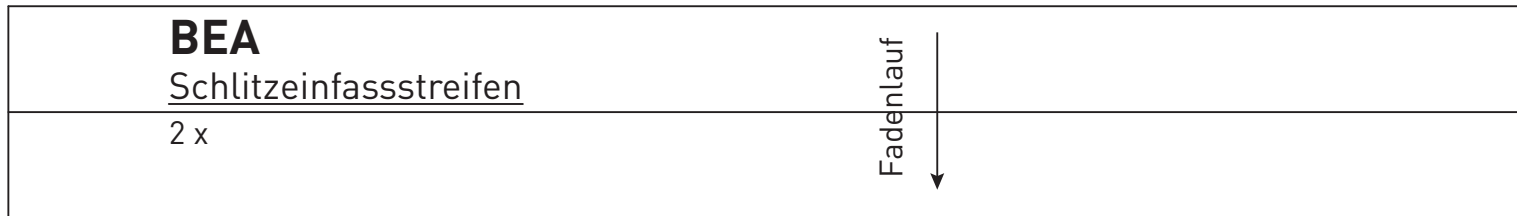
N

N

18
18



N N



21
21

