

KLEIDER, RÖCKE UND JUMPSUITS NÄHEN

Empire-Kleid Julia

Alle Rechte bei © Edition Michael Fischer GmbH, Igling

Alle Schnitte ohne Nahtzugabe

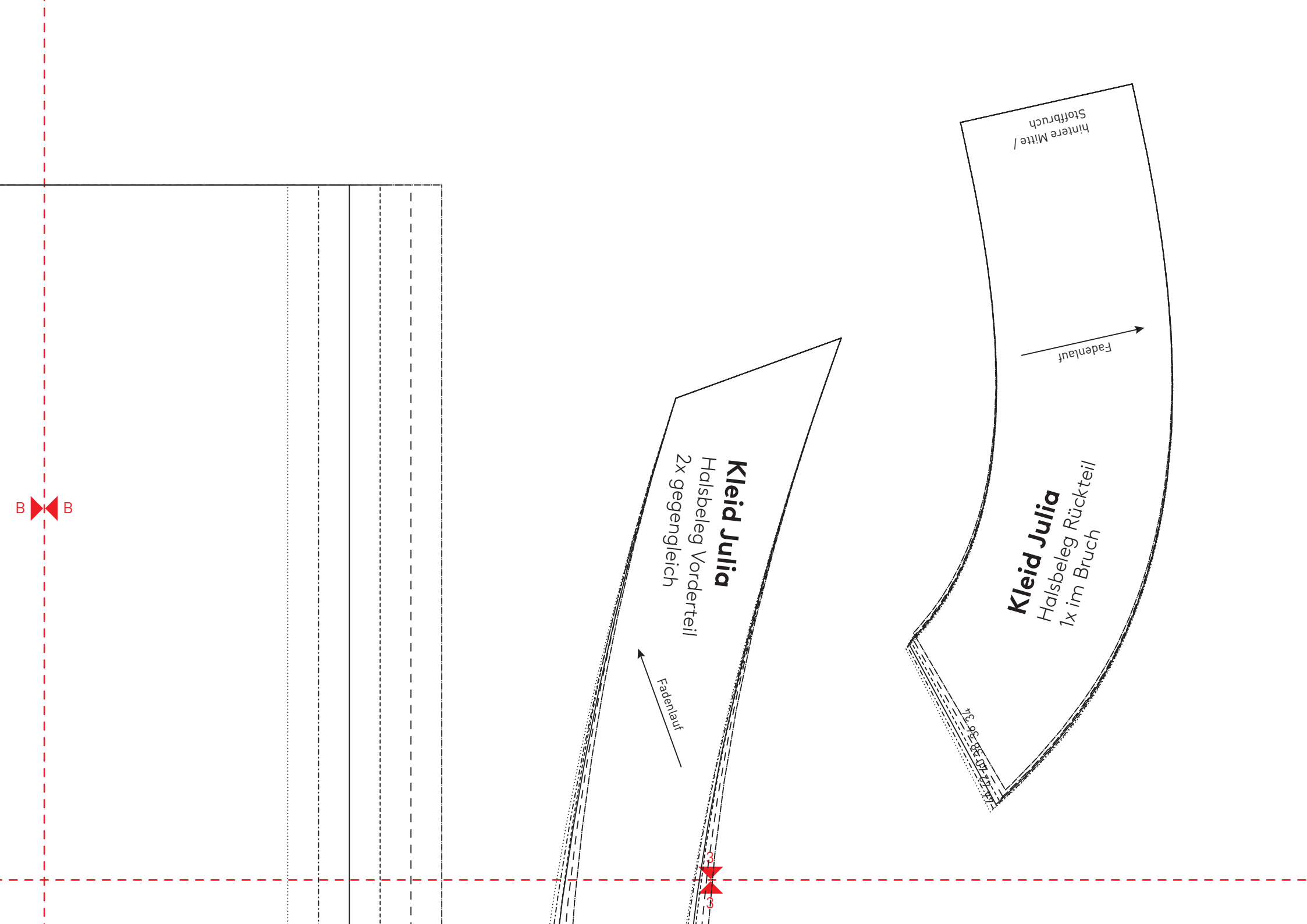


hintere Mitte / Stoffbruch

A A

B B

2
2



B

Kleid Julia
Halsbeleg Vorderteil
2x gegengleich

Fadenlauf

Kleid Julia
Halsbeleg Rückteil
1x im Bruch

Fadenlauf

hintere Mitte /
Stoffbruch

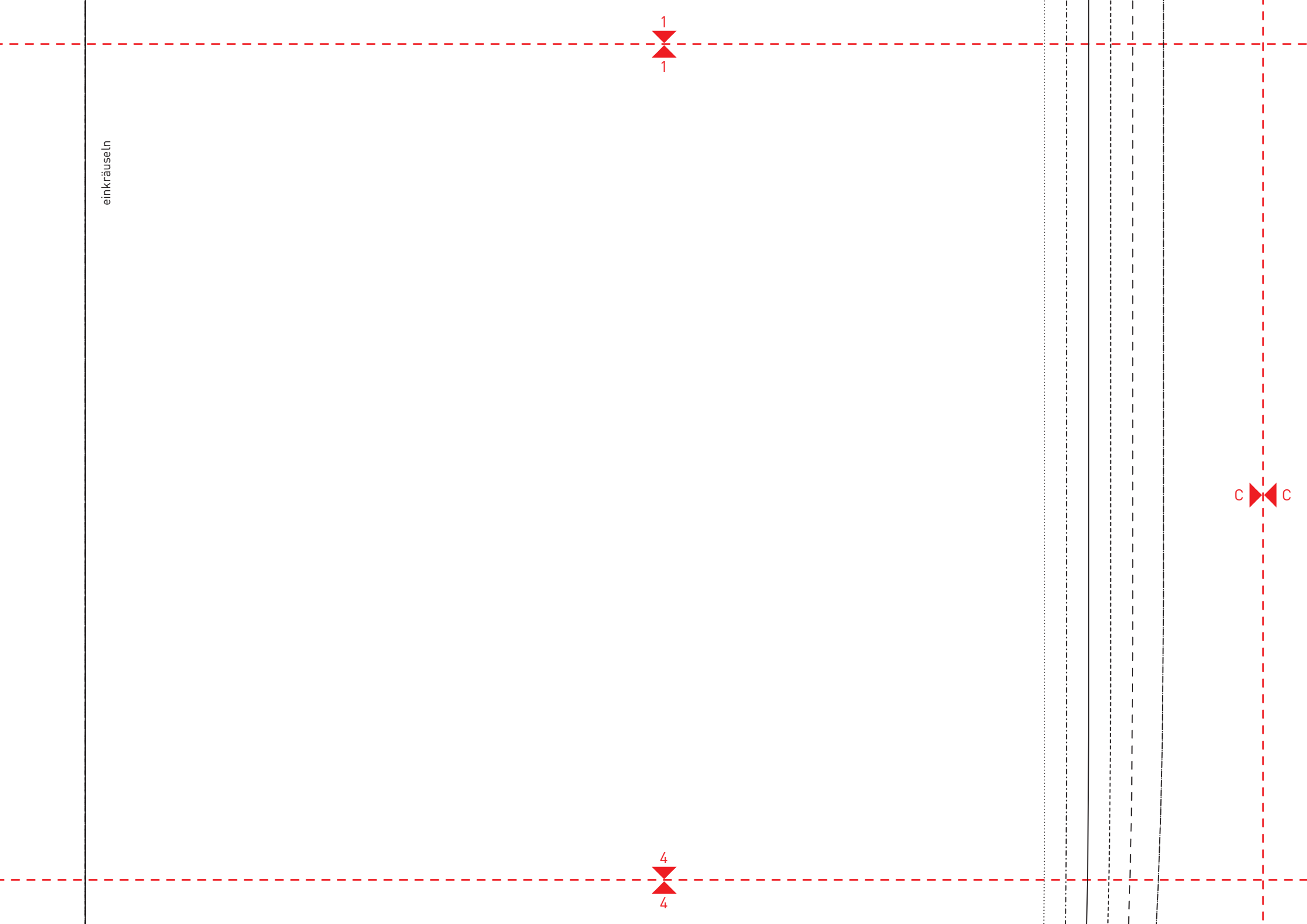
B

einkräuseln

1
1

4
4

c
c





Kleid Julia
Hinterrock
1x im Bruch

D



D

3

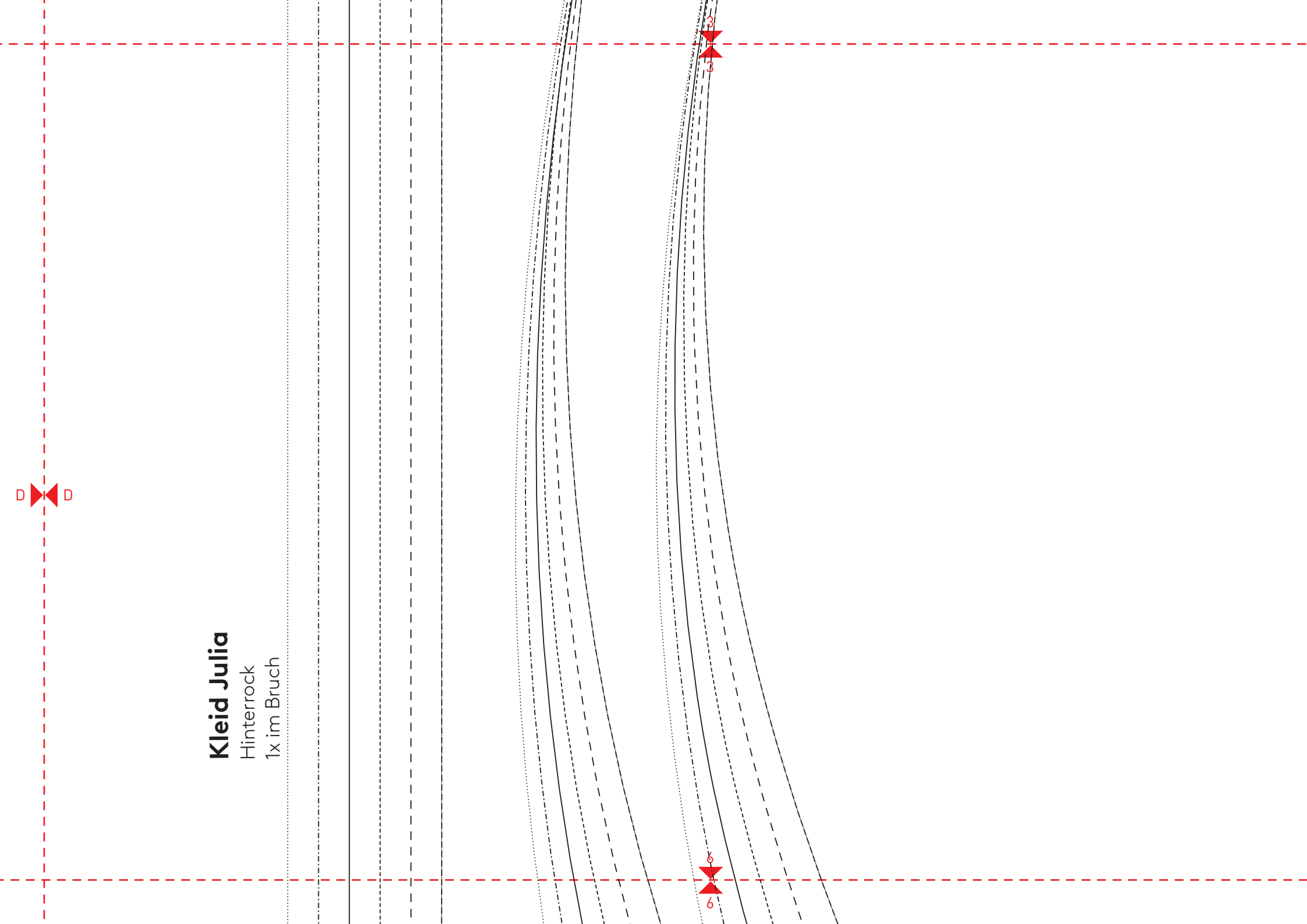


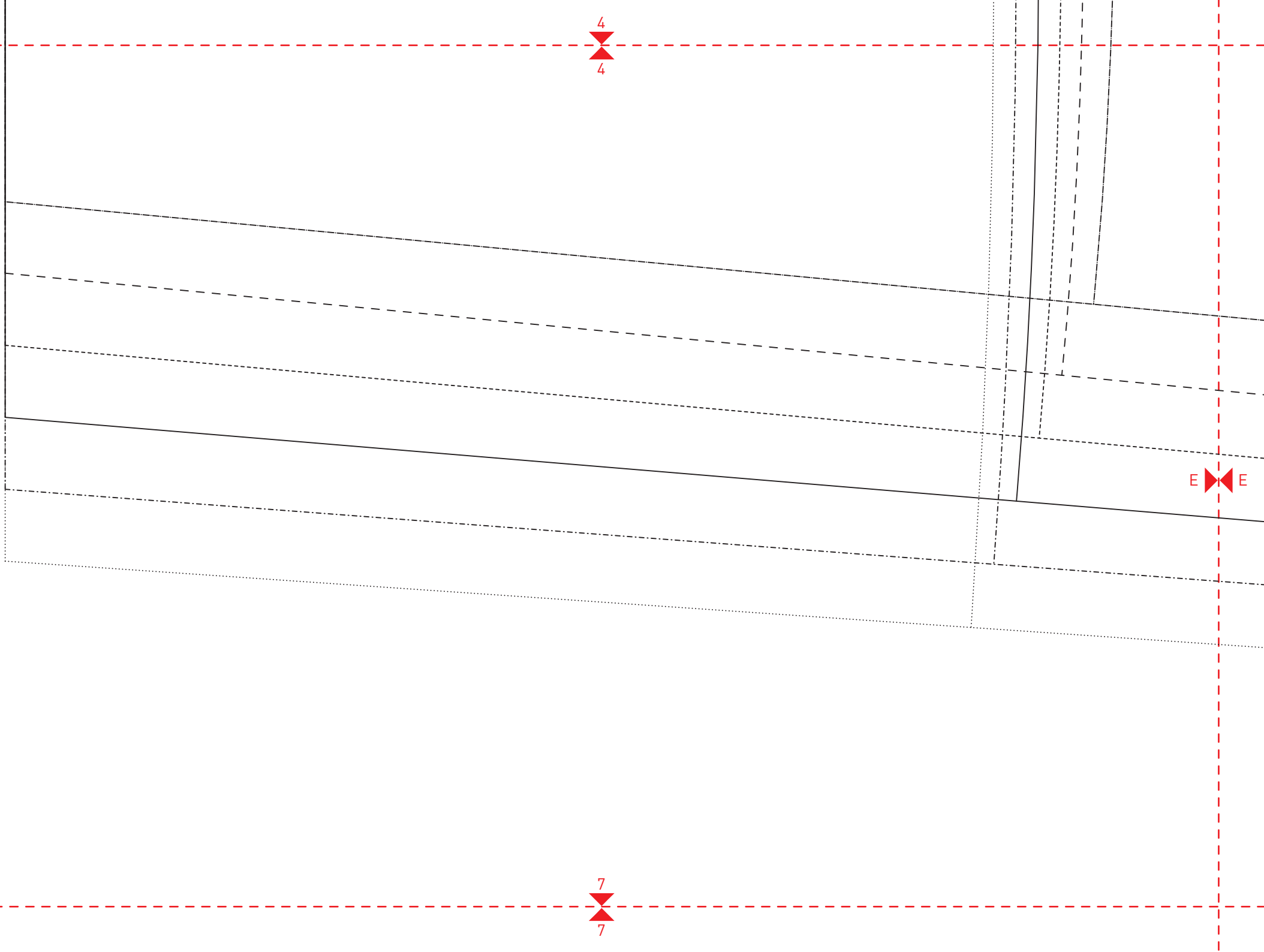
3

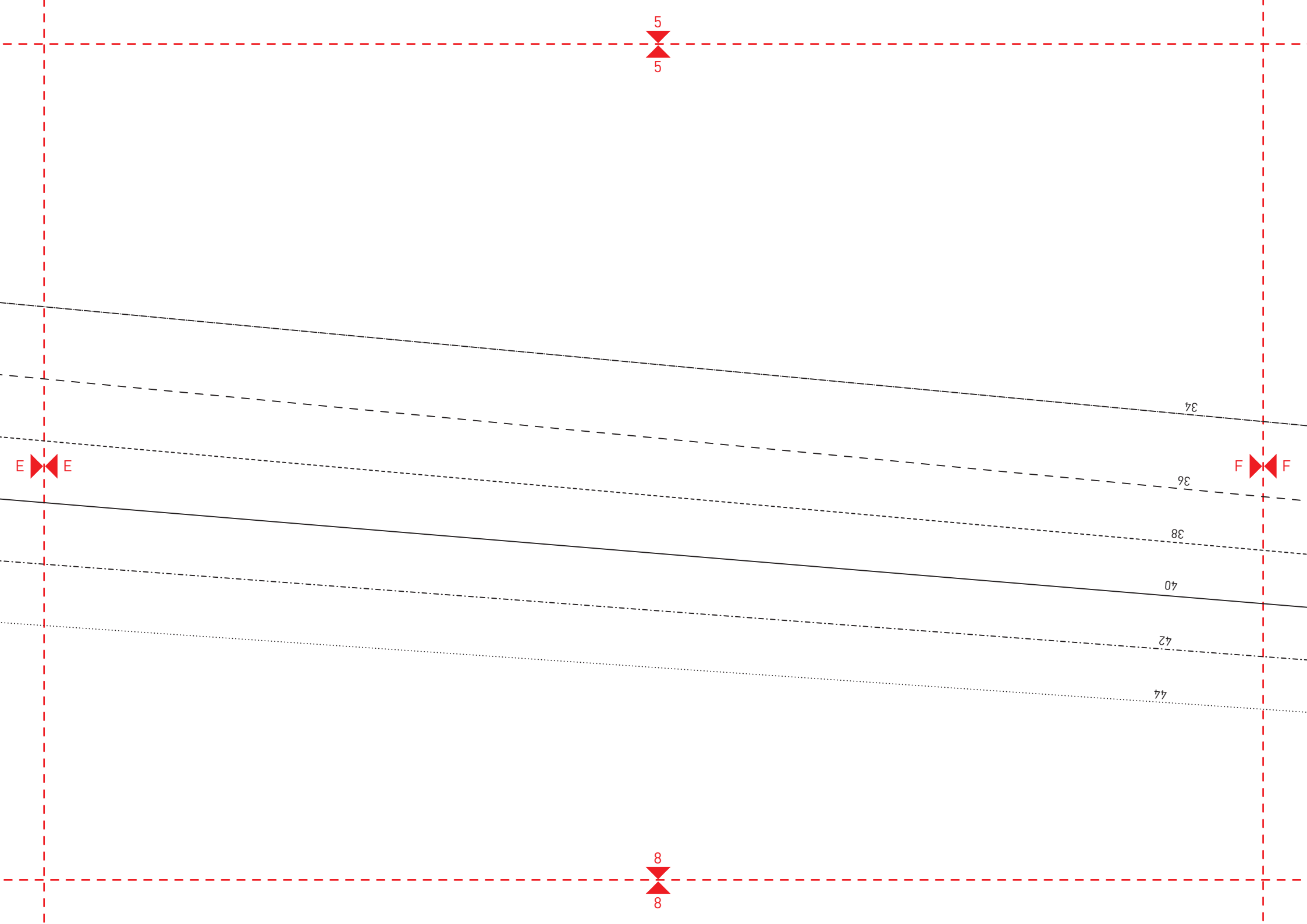
6



6







5

5

E

E

F

F

7C

9E

38

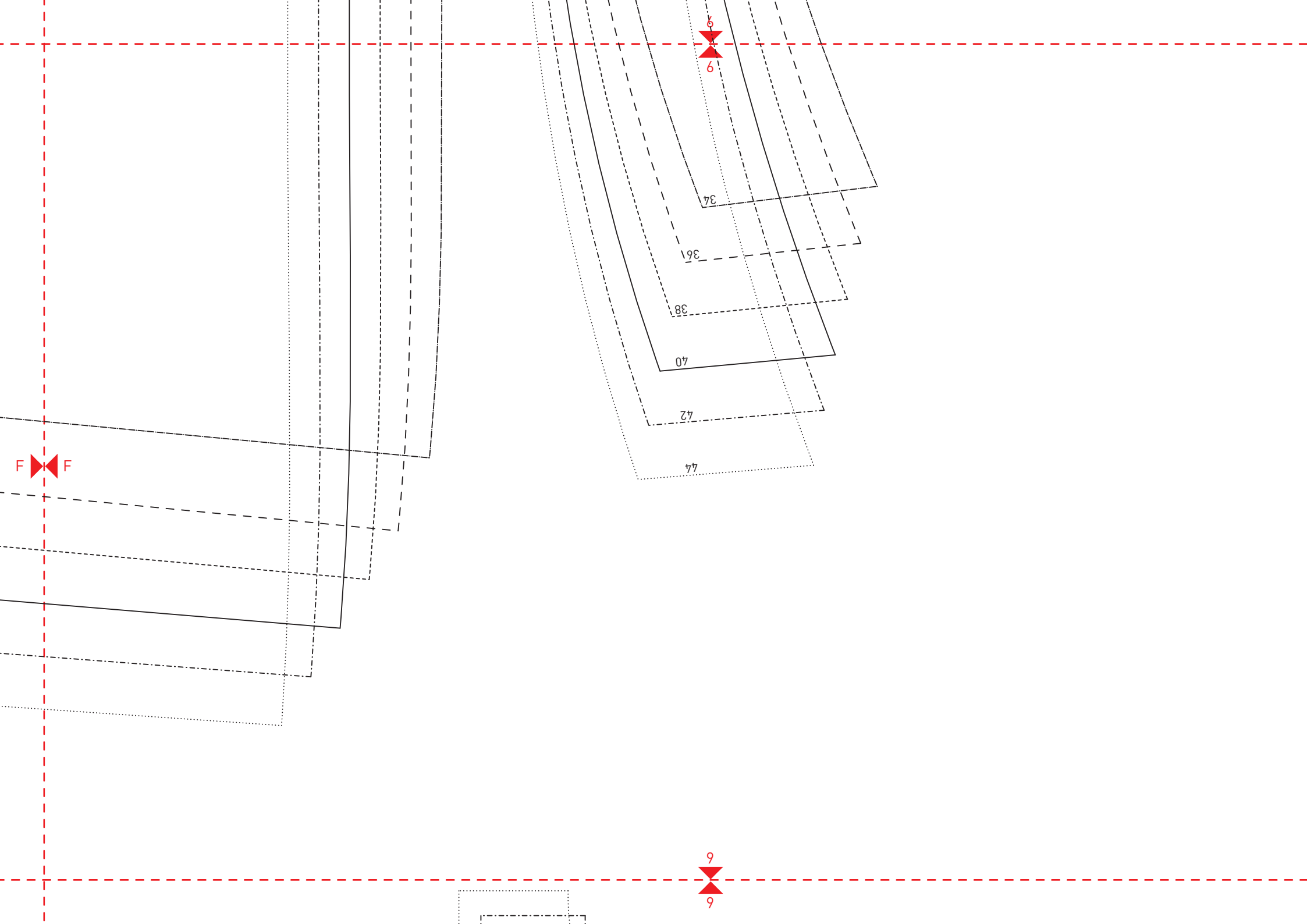
40

42

44

8

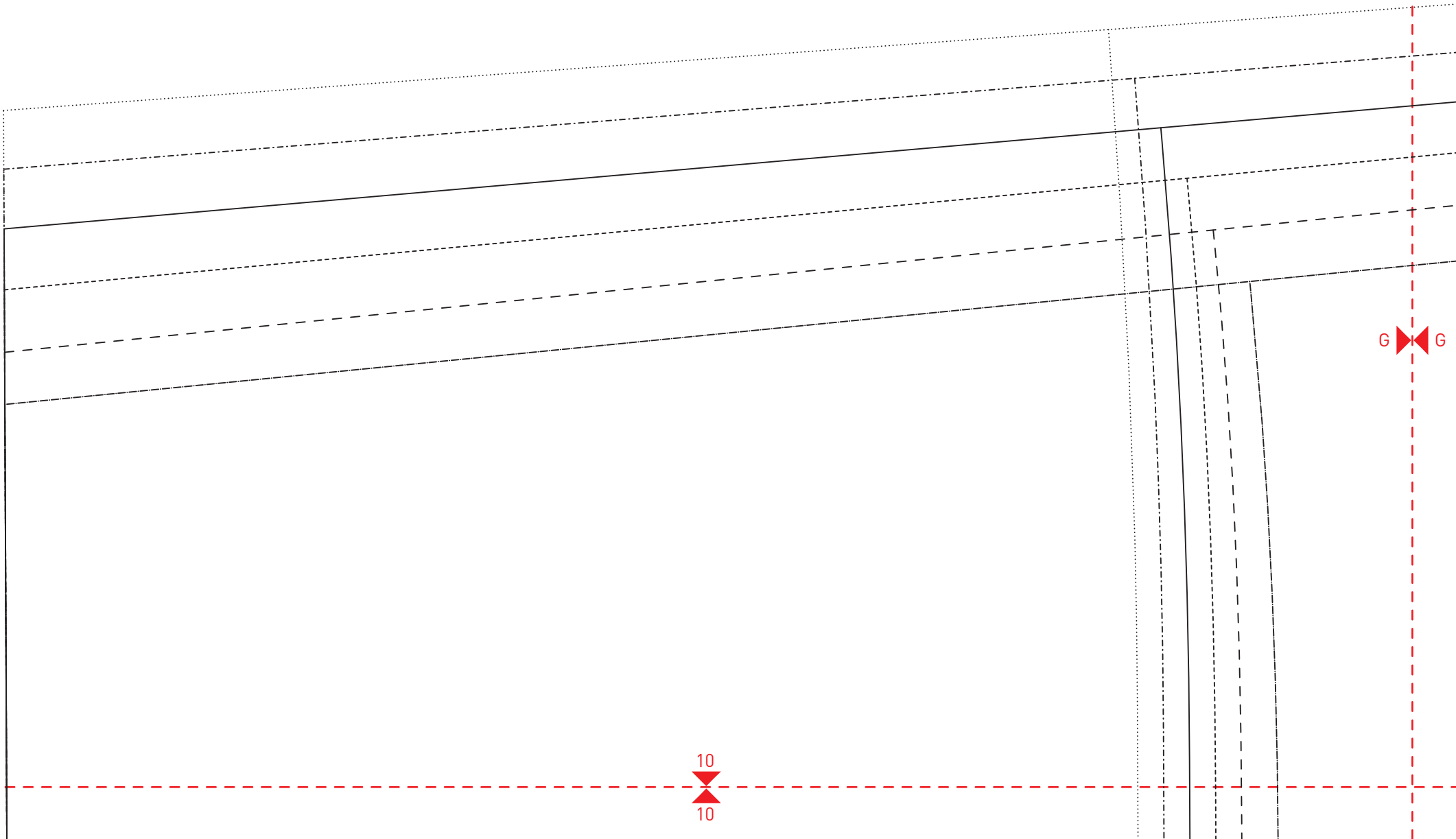
8

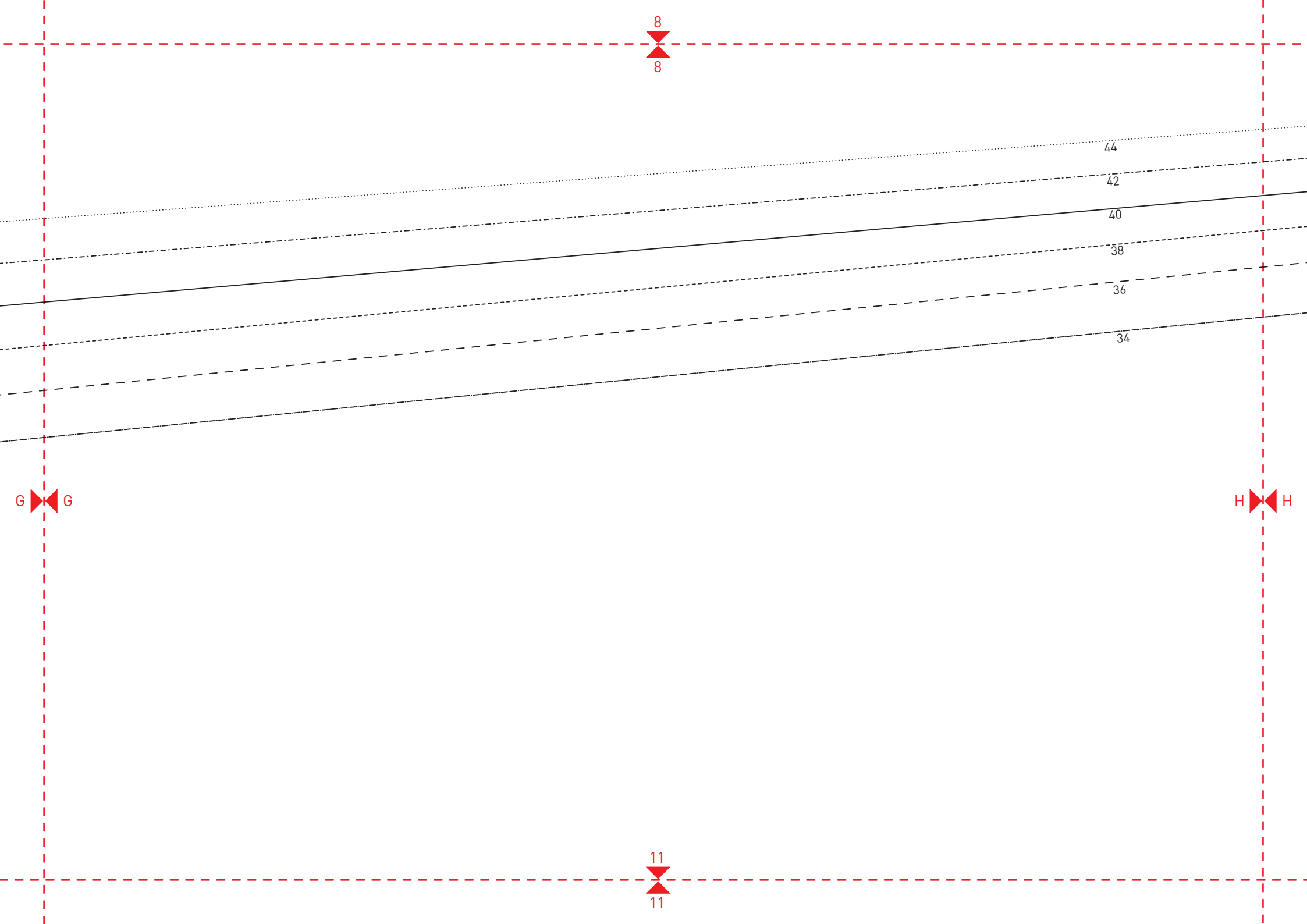


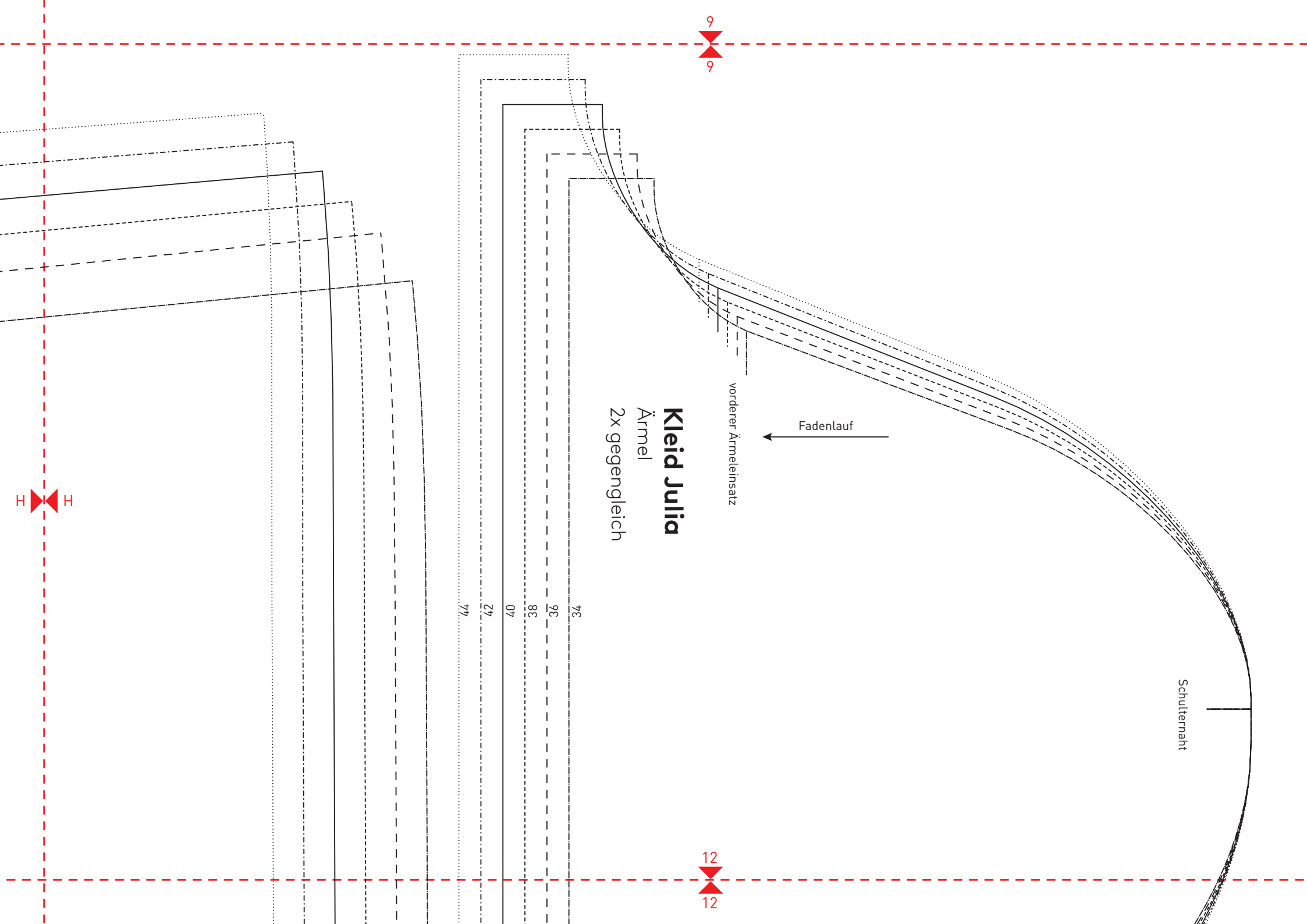
7
7

G G

10
10







9

12

H

Kleid Julia

Ärmel
2x gegengleich

vorderer Ärmelansatz

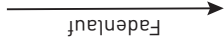
Fadenlauf

Schulternaht

34
36
38
40
42
47

einkräuseln

Kleid Julia
Vorderrock
1x



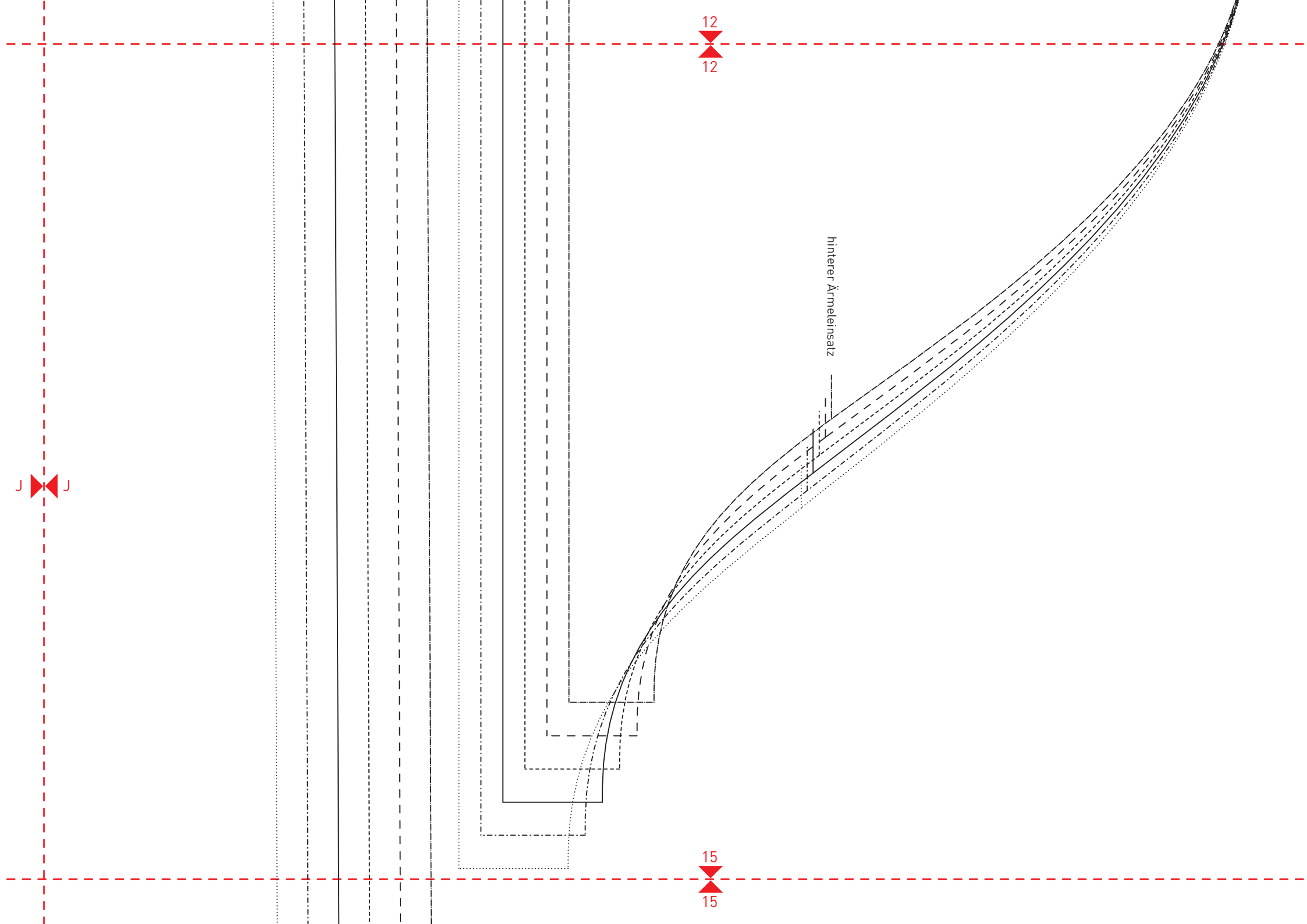
10
10

13
13

Saumlinie für Oberteilvariante







13
▼
▲
13

vordere Mitte / Stoffbruch

K ▼ ▲ K

16
▼
▲
16

14

14

17

17

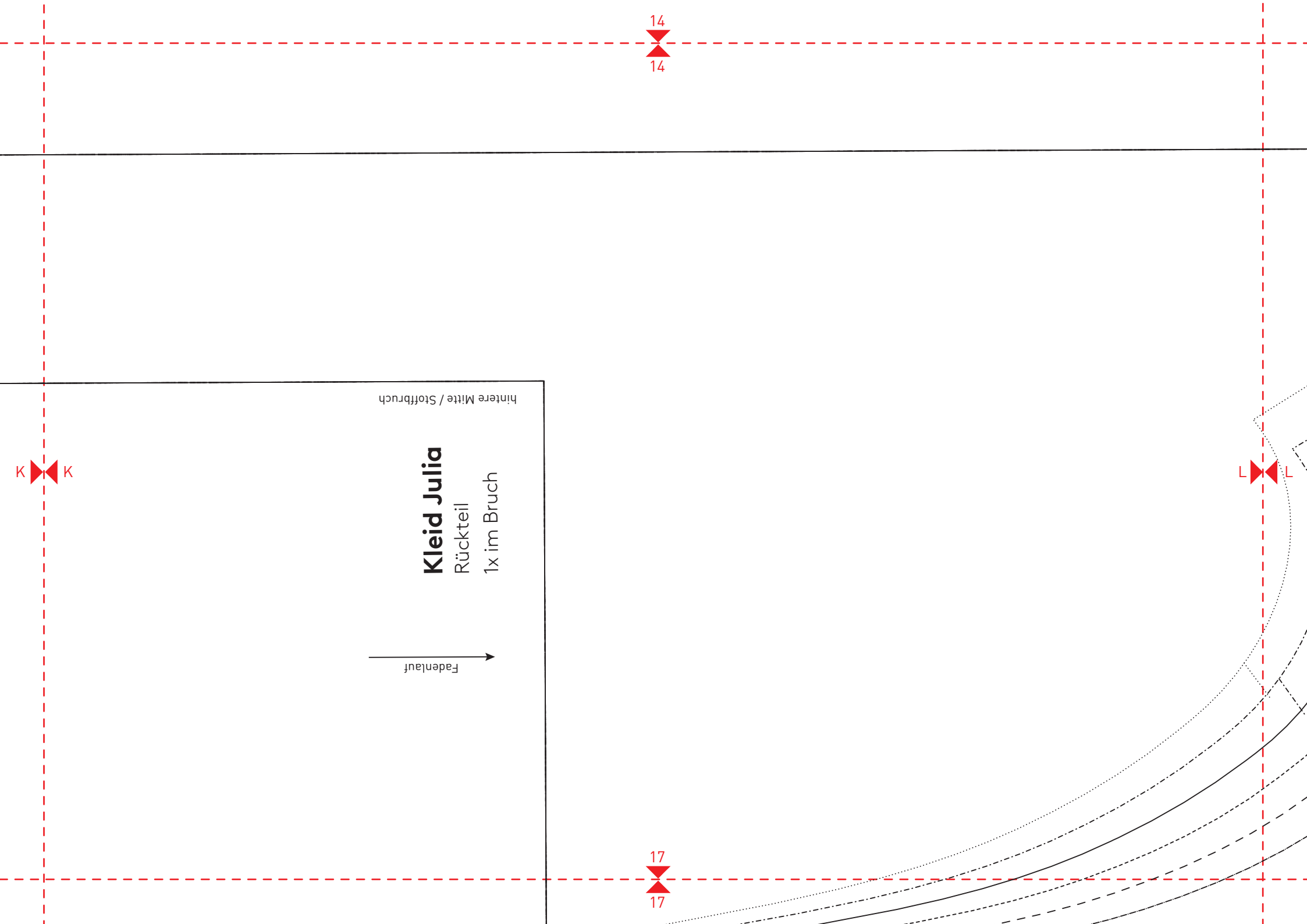
hintere Mitte / Stoffbruch

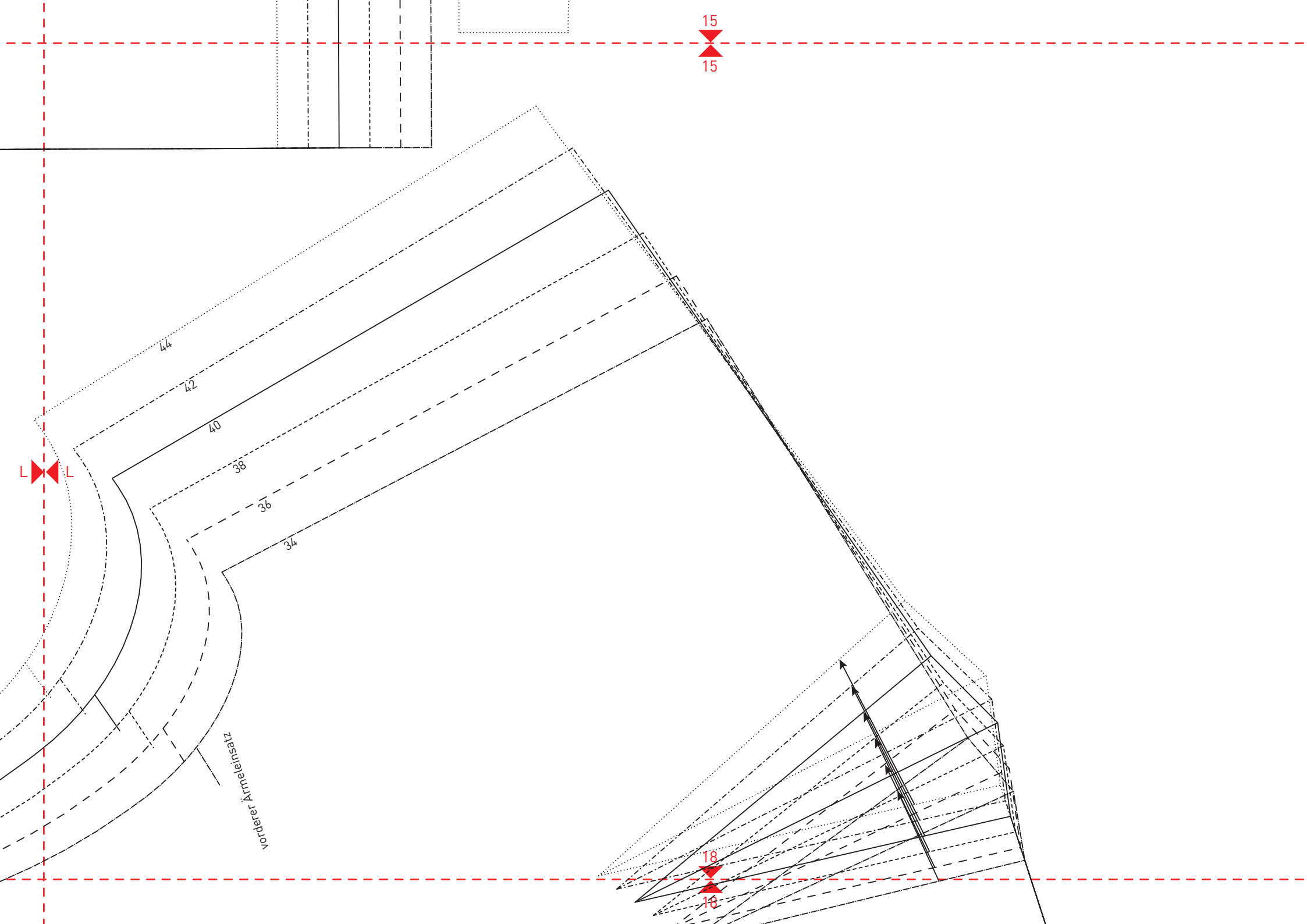
Kleid Julia
Rückteil
1x im Bruch

Fadenlauf →

K K

L L





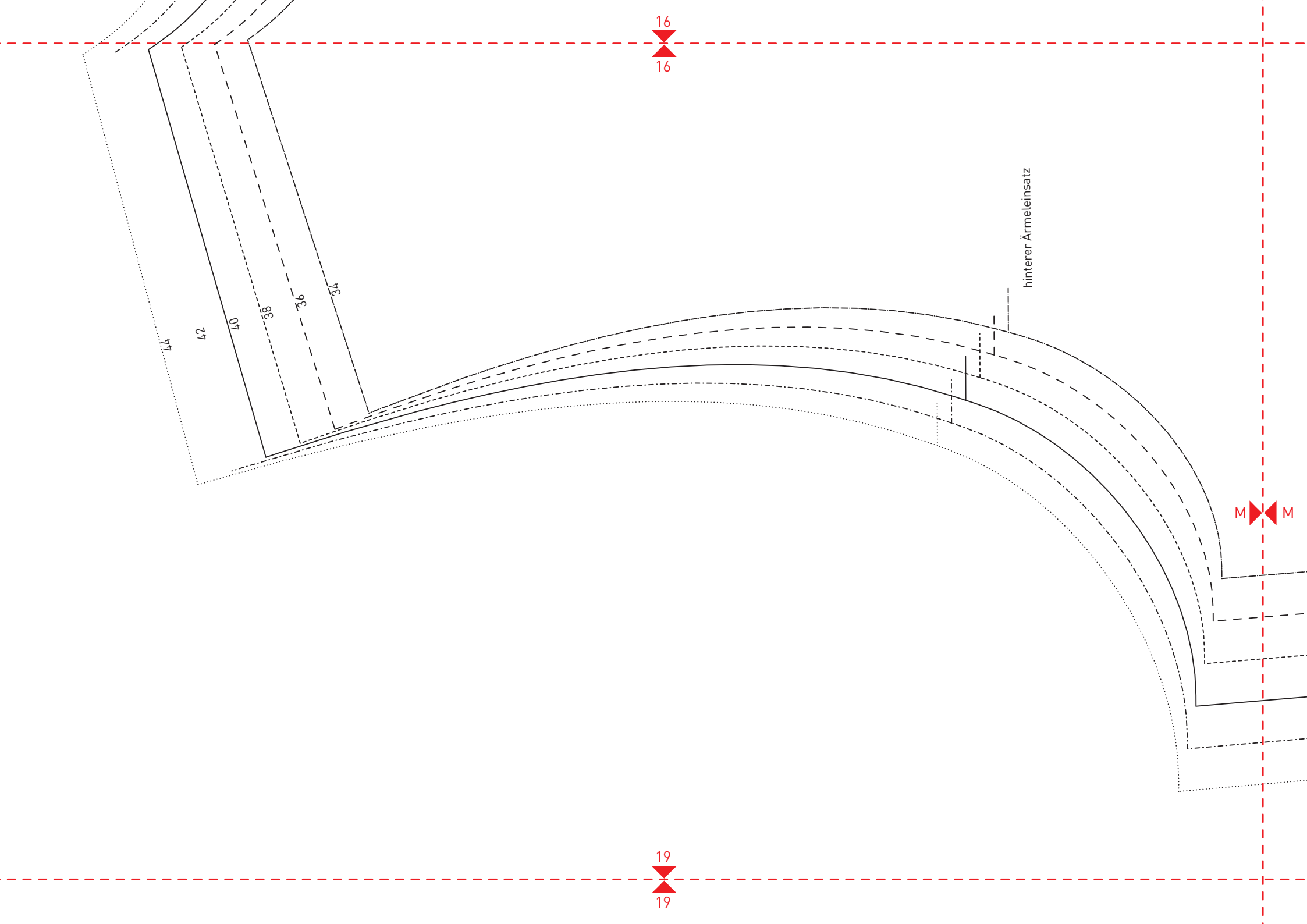
16
16

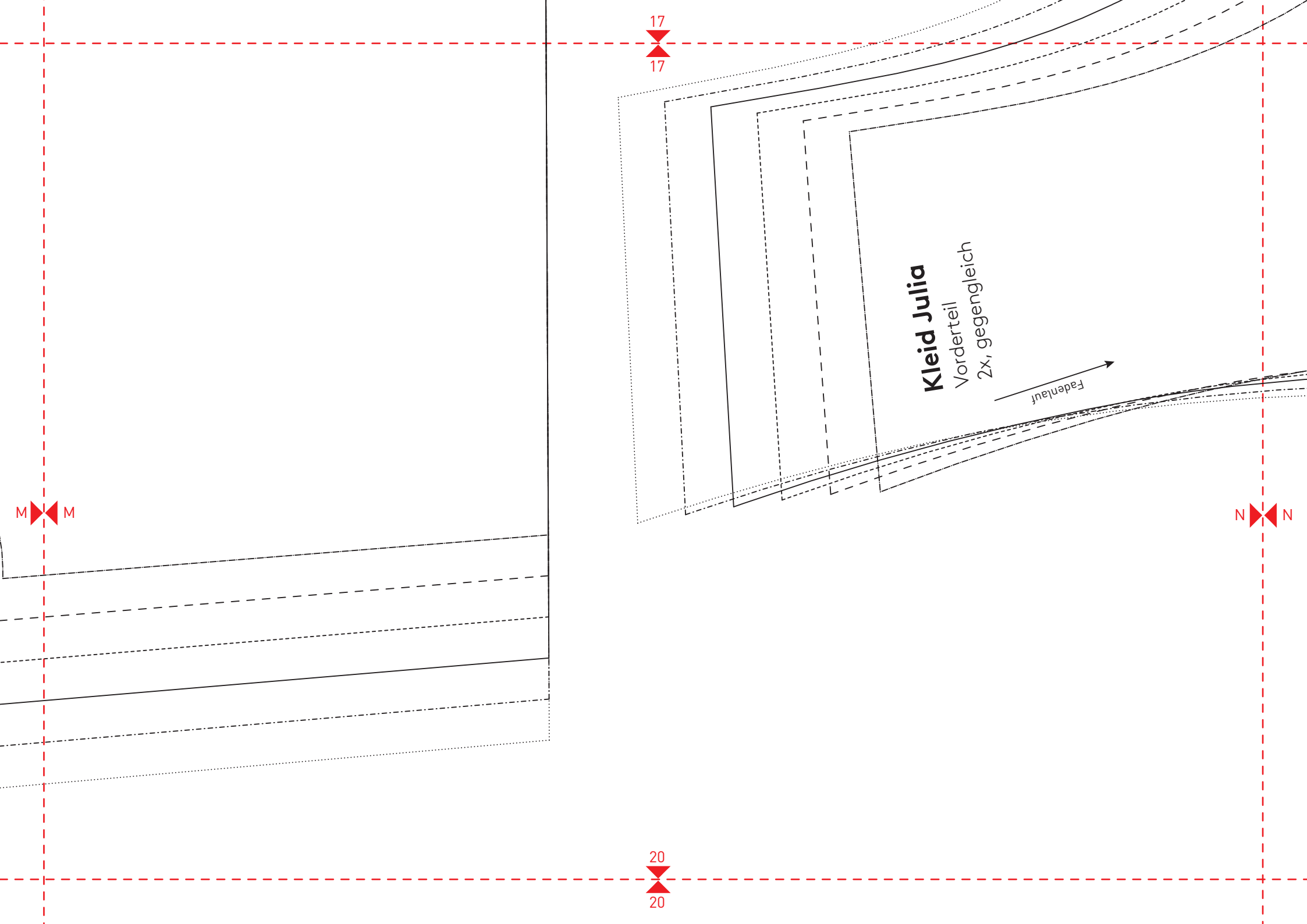
44
42
40
38
36
34

hinterer Ärmelansatz

M M

19
19





Kleid Julia
Vorderteil
2x, gegengleich

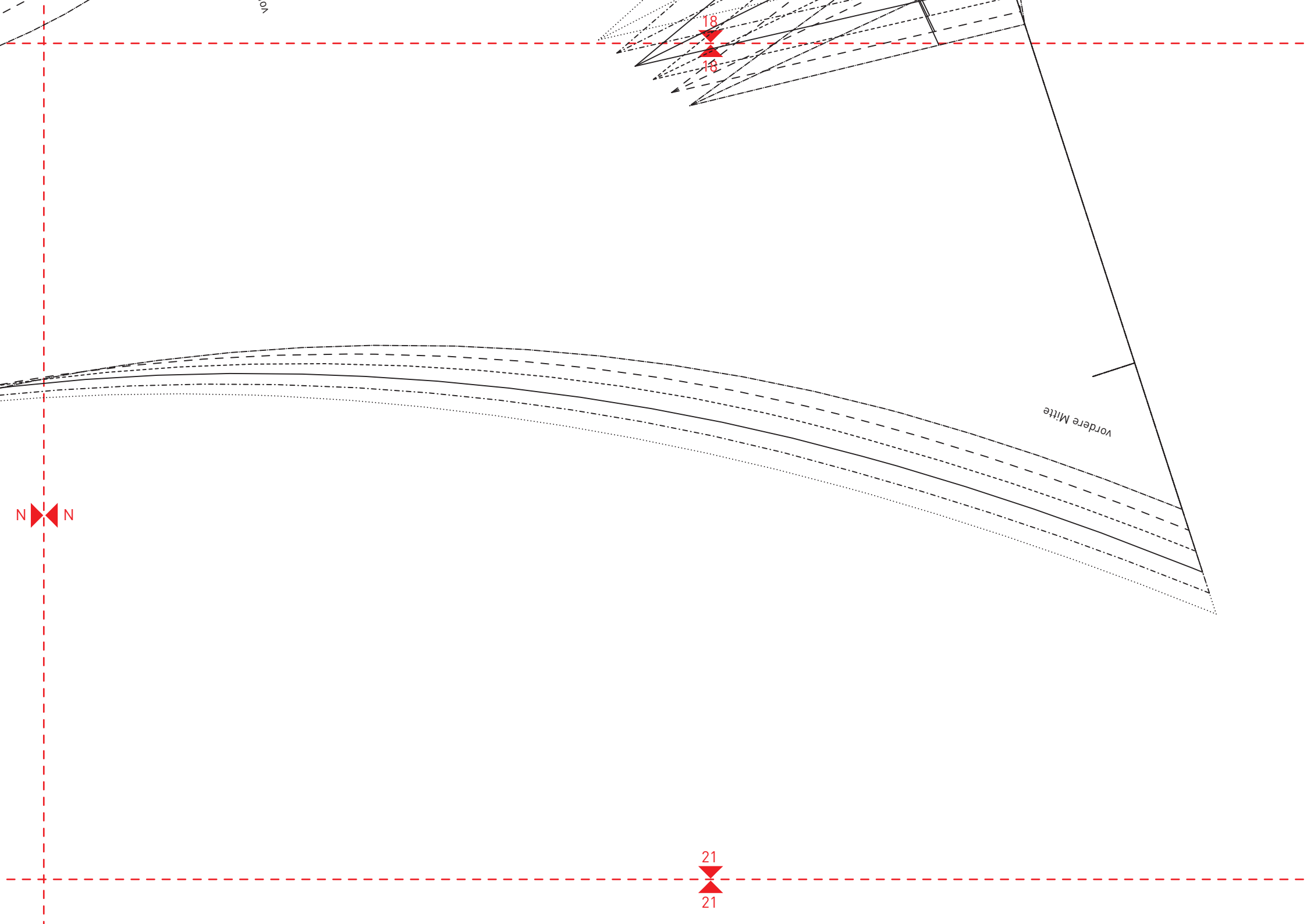
Fadenlauf →

17
17

20
20

M M

N N



von

18

16

vordere Mitte

N

21

21