

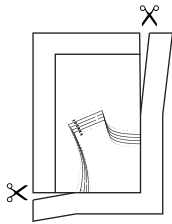


Schnittmuster drucken

1. Öffnen Sie die PDF-Datei (z.B. im Adobe Reader)
2. **Wichtig:** Stellen Sie in den Druckeigenschaften „tatsächliche Größe“ ein, sodass der Ausdruck nicht skaliert wird. Drucken Sie diese erste Seite aus und überprüfen Sie die Maße des Kontrollkästchens.
3. Sind alle Einstellungen in Ordnung, drucken Sie die restlichen Seiten aus. Sie können farbig oder schwarz-weiß drucken.

Schnittmuster zusammenkleben

1. Schneiden Sie jeweils den rechten und unteren Rand ab.



10 x 10 cm

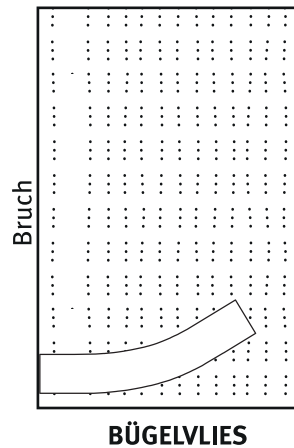
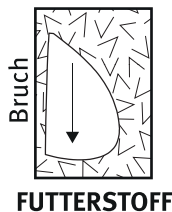
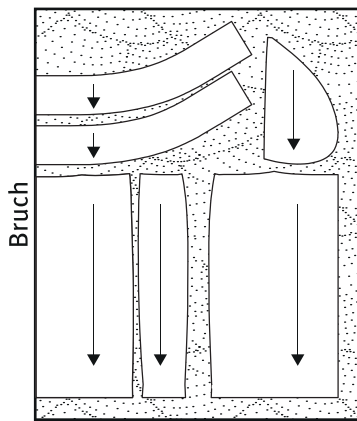
Kontrollkästchen - bitte nachmessen und prüfen, ob Breite/Höhe exakt 10 cm betragen

2. Kleben Sie die Seiten aneinander (mit einem Klebestift oder transparentem Klebeband). Die Linien, sowie die identischen Zahlen und Buchstaben treffen dabei aufeinander. Starten Sie mit den Reihen und kleben Sie dann die einzelnen Reihen an der oberen, bzw. unteren Kante, aneinander.
3. Schneiden Sie die einzelnen Schnittteile in Ihrer Konfektionsgröße aus.

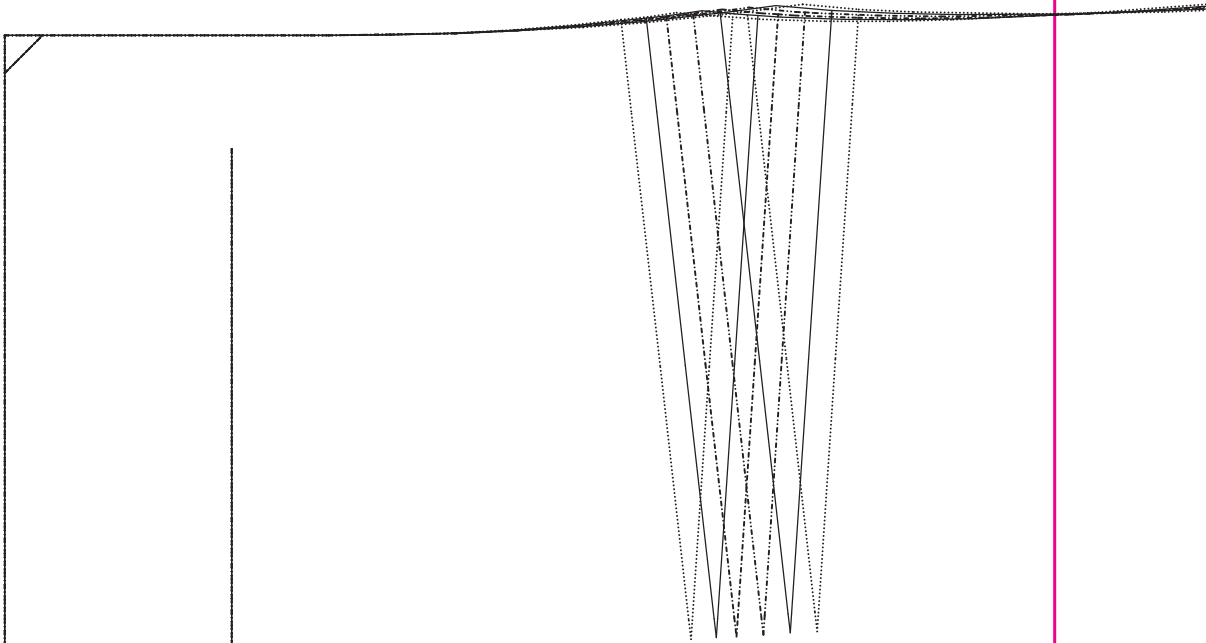
Maßtabelle (in cm)

	34	36	38	40	42	44
Brustumfang	84	88	92	96	102	108
Taillenumfang	67	71	75	79	85	91
Hüfte	92	96	100	104	110	116

Zuschneideplan
 Größe 34 - 44



A1
LV



Z1
LZ

A1
LV

34
36
38
40
42
44

Ofnung Tasche

Z2
Z2

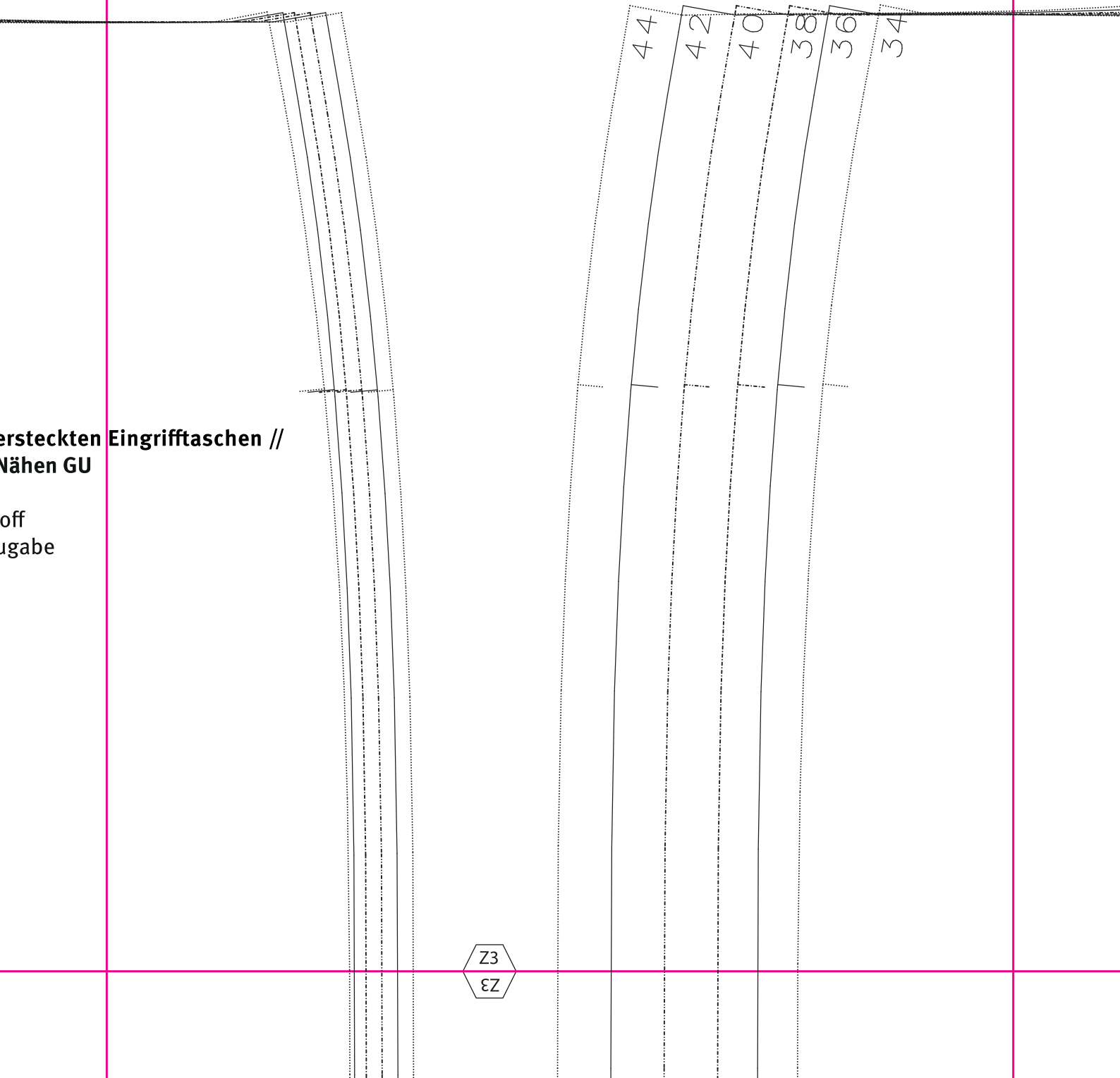
A2
Z2

Ofnung Tasche

Rock mit versteckten Eingrifftaschen
Workshop Nähen GU
Seitenteil
2 x Hauptstoff
inkl. Nahtzugabe

A2
ZV

A3
EZ



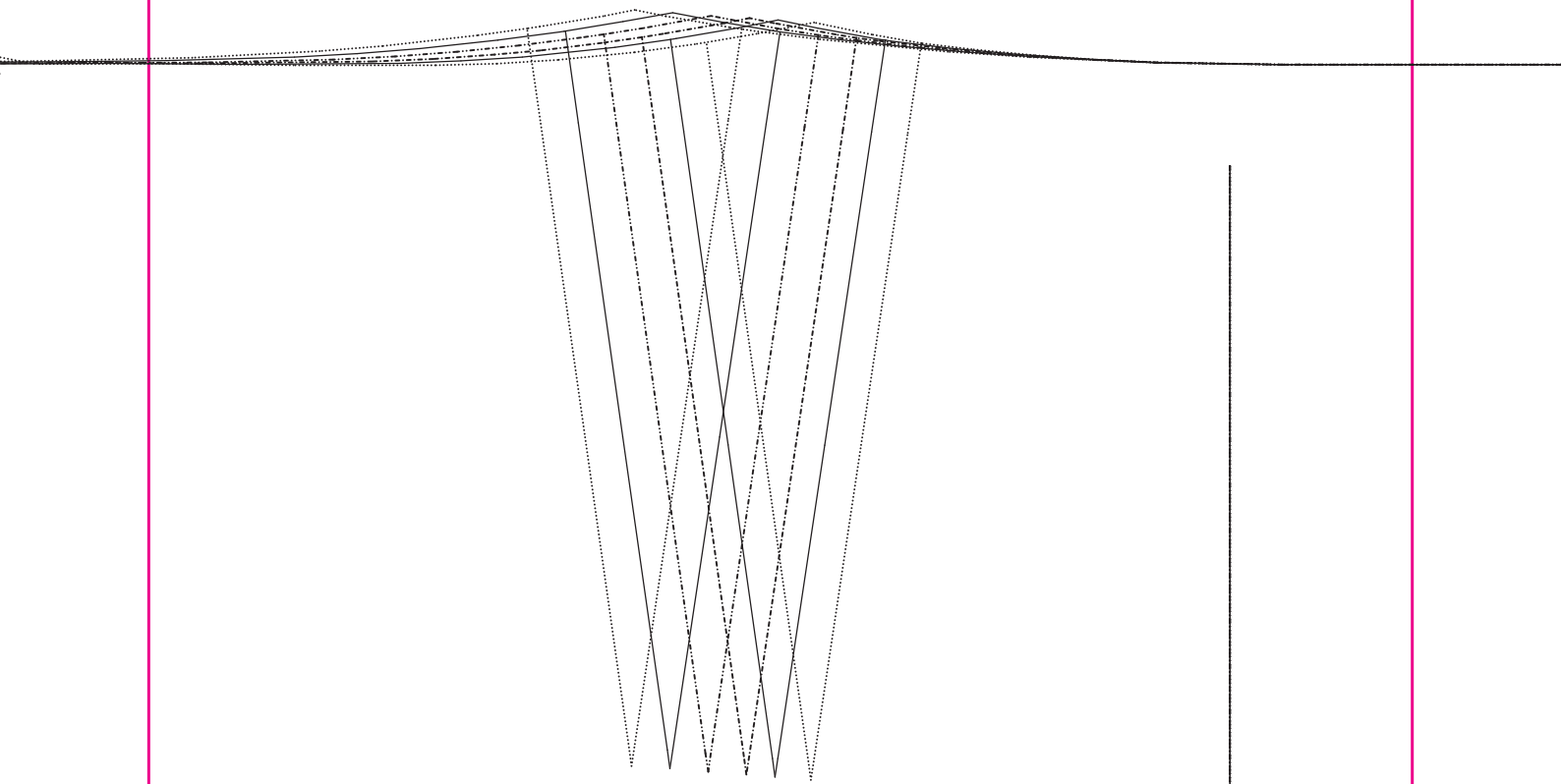
Versteckten Eingriffstaschen //
Nähen GU

stoff
zugabe

Z3
EZ

A3
3A

A4
4A



Z4
4Z

A4
A4

Reißverschluss

Z5
SZ

Bruch
vordere Mitte

A5
A5

Fadenlauf

Rock mit versteckten Eingrifftaschen
Workshop Nähen GU
Taschenbeutel
2 x Hauptstoff
2 x Futterstoff
inkl. Nahtzugabe

A5
5A

Z6
9Z

Z1
LZ

Bruch vordere Mitte

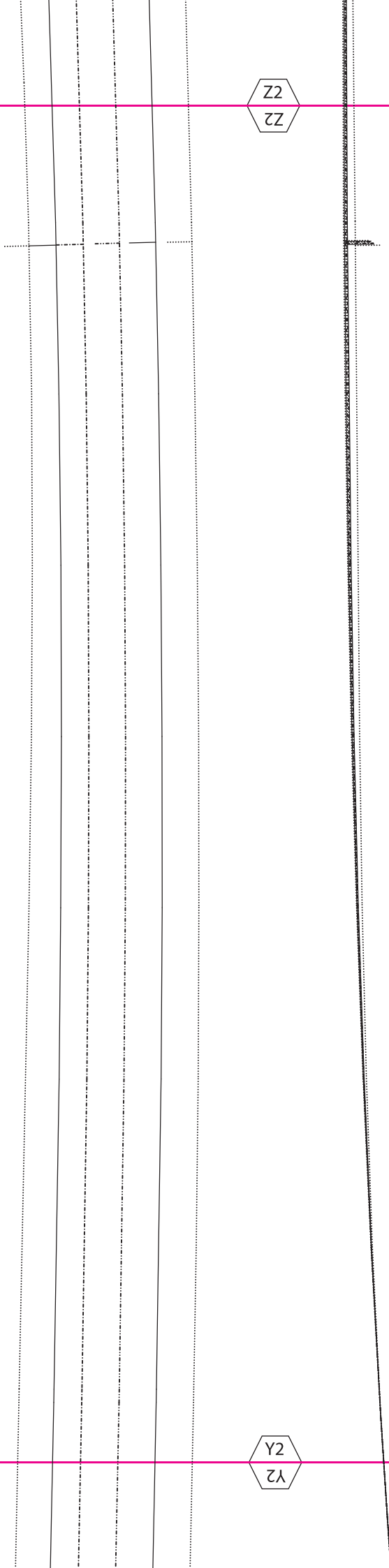
Fadenlauf

Rock mit versteckten Eingriffstaschen //
Workshop Nähen GU
Vorderteil
1 x Hauptstoff im Bruch
inkl. Nahtzugabe

B1
B1

Y1
LY

B1
1B



Z2
Z2

Y2
Y2

B2
2B

Fadenlauf



Z3
εZ

Y3
εY

B2
εB

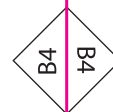
B3
εB



Rock mit versteckten Eingriffstaschen //
Workshop Nähen GU
Rückenteil
1 x Hauptstoff
inkl. Nahtzugabe



Fadenlauf



B5
5B

Rock mit versteckten Eingrifftaschen // Workshop Nähen GU
Bund
2 x Hauptstoff im Bruch
1 x Bügelvlies im Bruch
inkl. Nahtzugabe

Fadenlauf

343638404244

Z5
SZ

hintere Mittlinie

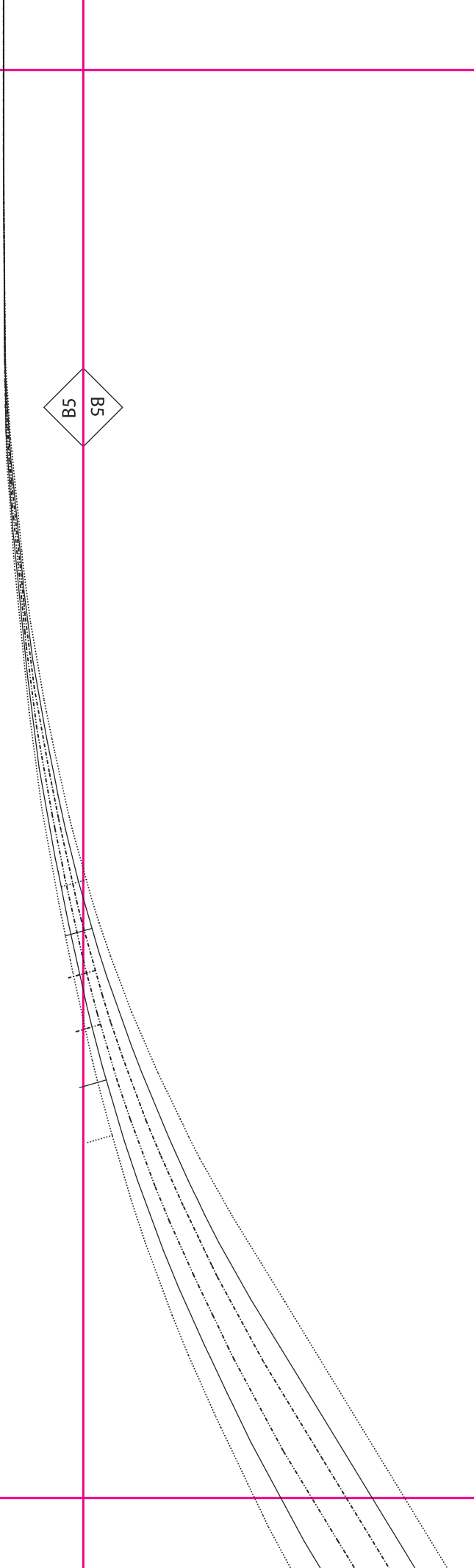
Y5
YA

B4
4B

Z6
9Z

B5
5B

Y6
9λ



Y1
Lλ



C1
D

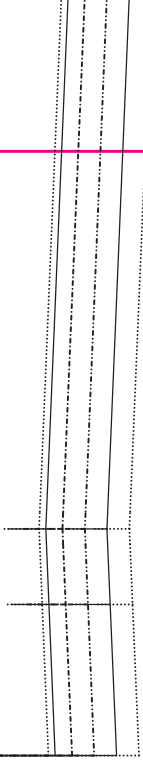
C1
D1

34
36
38
40
42
44

Y2
Y2

C2
D2

C2



Y3

44

42

40

38

36

34

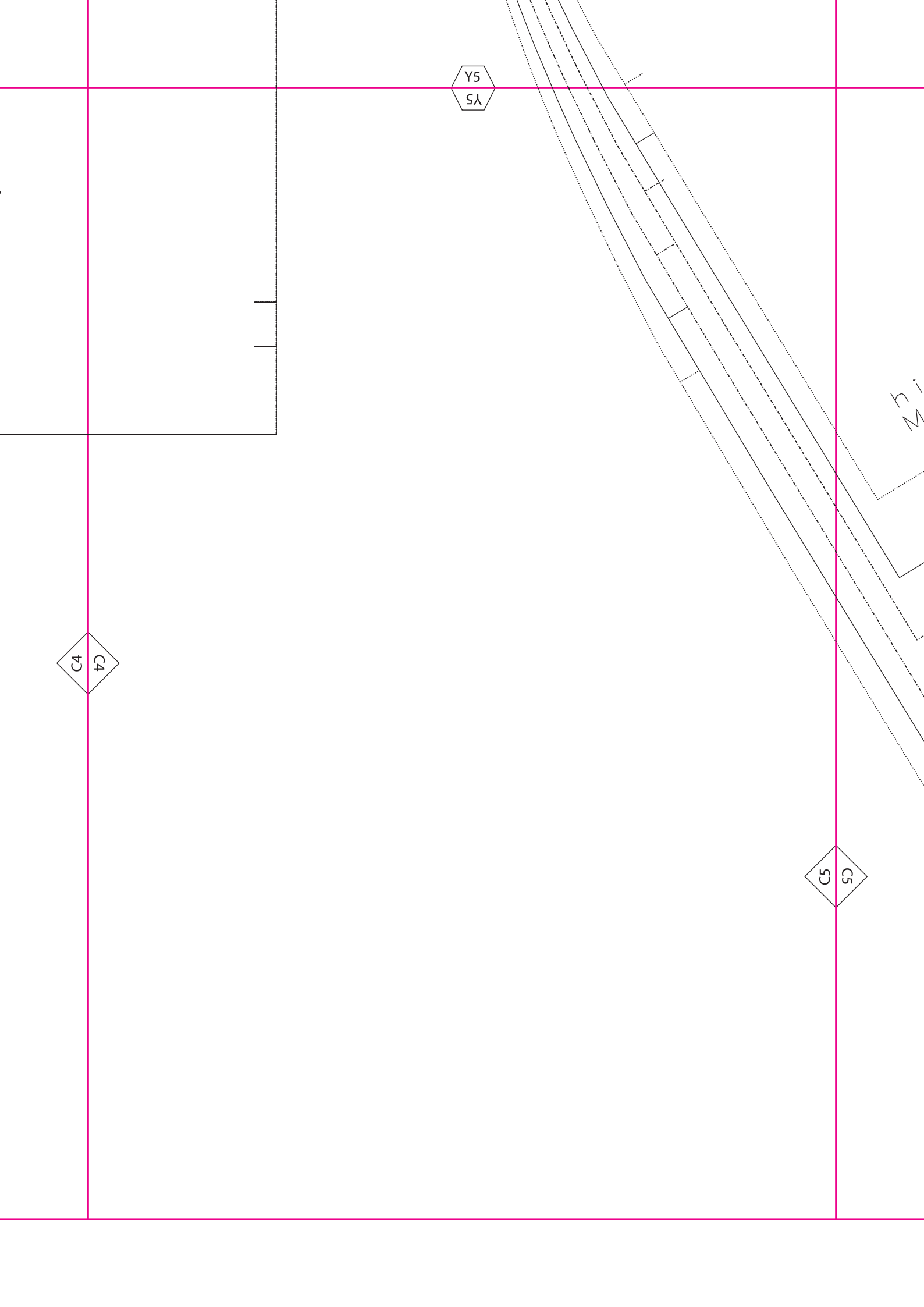
C3

Y4
4A



C3
3C

C4
4C



Y6
9λ

hintere
Mitte

34

36

38

40

42

44

C5
5D