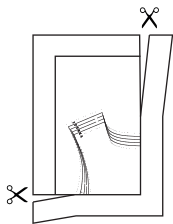


Schnittmuster drucken

1. Öffnen Sie die PDF-Datei (z.B. im Adobe Reader)
2. **Wichtig:** Stellen Sie in den Druckeigenschaften „tatsächliche Größe“ ein, sodass der Ausdruck nicht skaliert wird. Drucken Sie diese erste Seite aus und überprüfen Sie die Maße des Kontrollkästchens.
3. Sind alle Einstellungen in Ordnung, drucken Sie die restlichen Seiten aus. Sie können farbig oder schwarz-weiß drucken.

Schnittmuster zusammenkleben

1. Schneiden Sie jeweils den rechten und unteren Rand ab.



10 x 10 cm

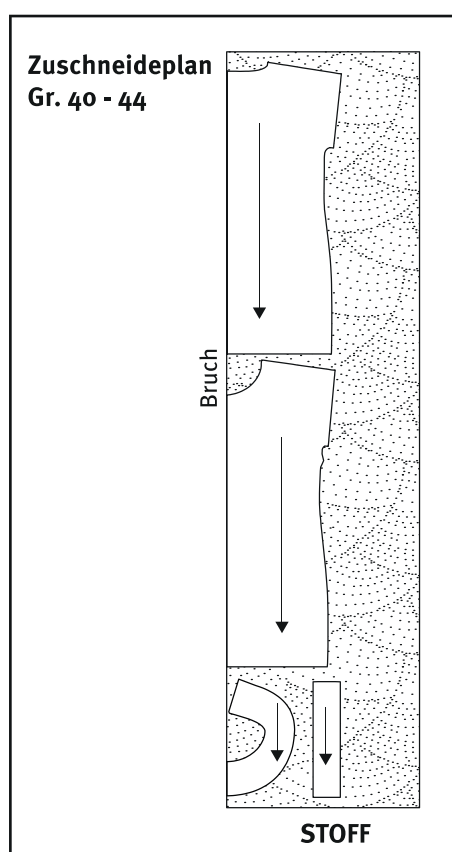
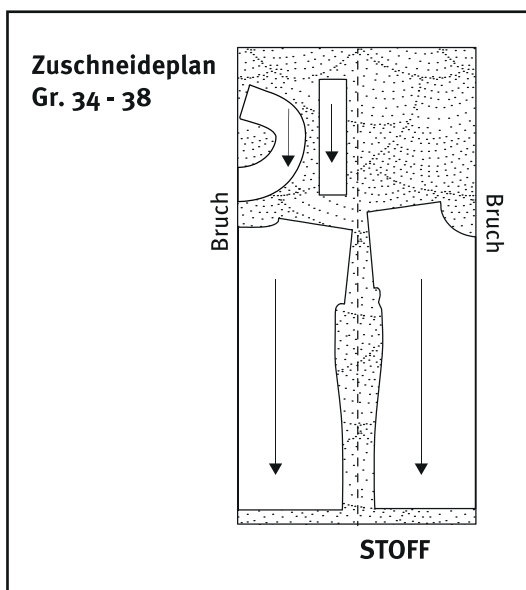
Kontrollkästchen - bitte nachmessen und prüfen, ob Breite/Höhe exakt 10 cm betragen



2. Kleben Sie die Seiten aneinander (mit einem Klebestift oder transparentem Klebeband). Die Linien, sowie die identischen Zahlen und Buchstaben treffen dabei aufeinander. Starten Sie mit den Reihen und kleben Sie dann die einzelnen Reihen an der oberen, bzw. unteren Kante, aneinander.
3. Schneiden Sie die einzelnen Schnittteile in Ihrer Konfektionsgröße aus.

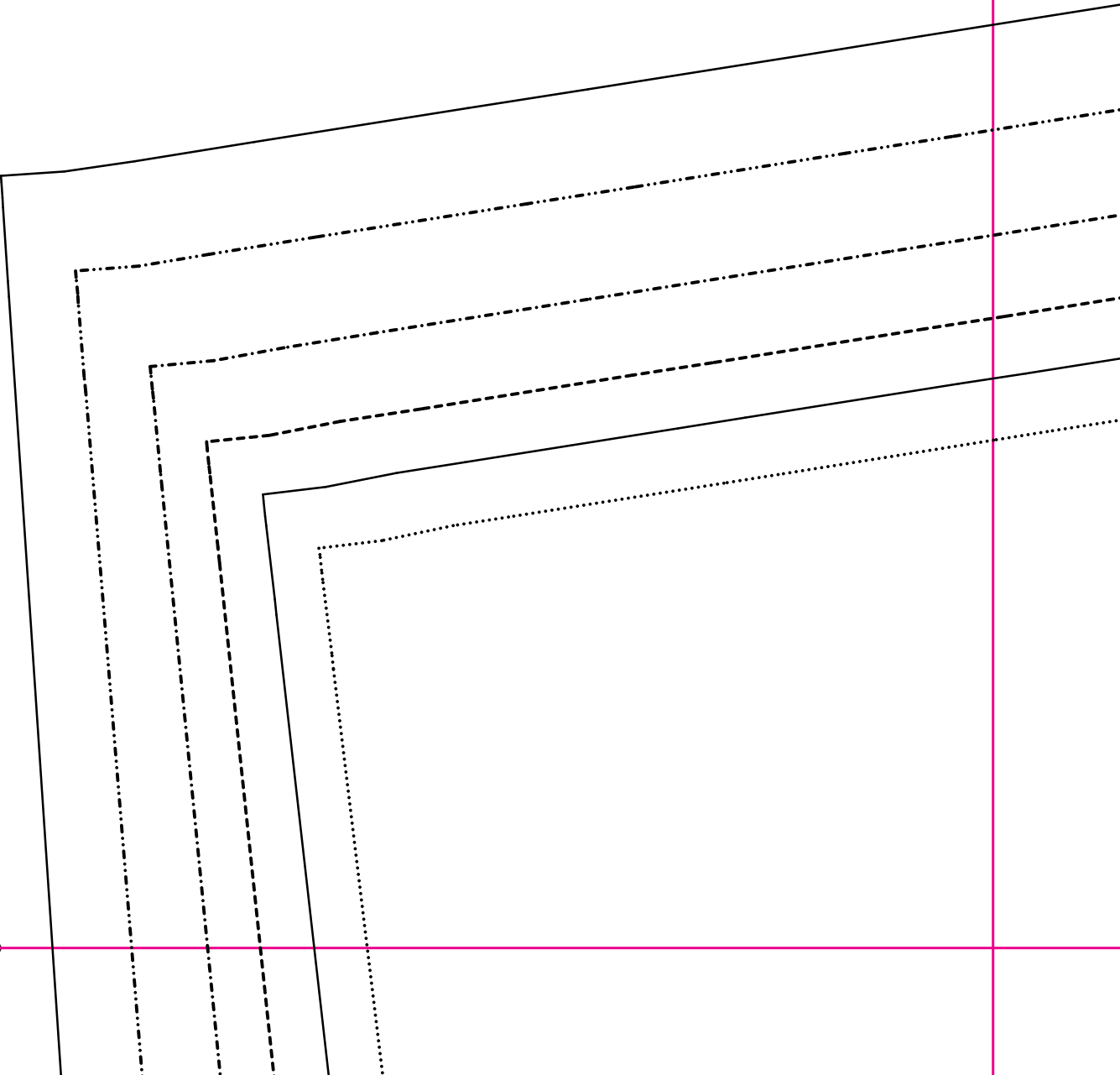
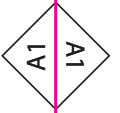
Maßtabelle (in cm)

	34	36	38	40	42	44
Brustumfang	84	88	92	96	102	108
Taillenumfang	67	71	75	79	85	91
Hüfte	92	96	100	104	110	116

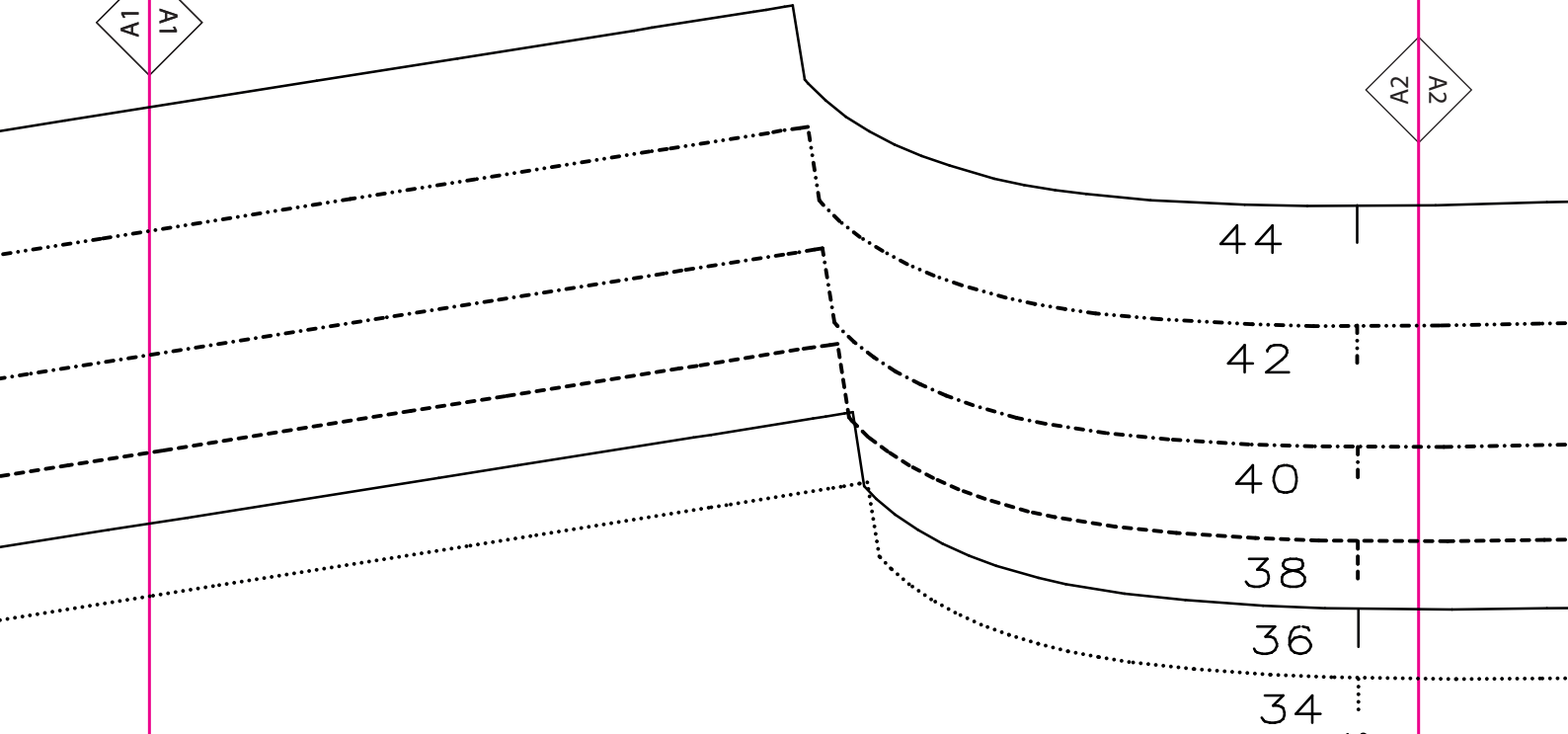
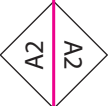




Edles Longshirt // Workshop Nähen GU
Reißverschluss-Beleg
1 x Stoff
inkl. Nahtzugabe

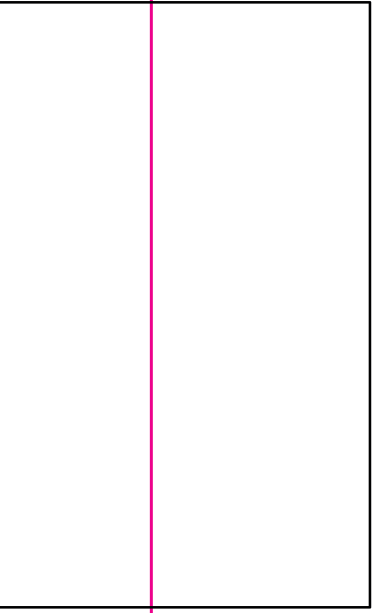


Fadenlauf

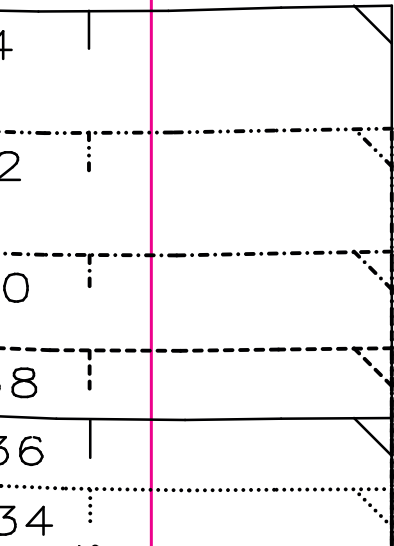


Reißverschluss-Beleg





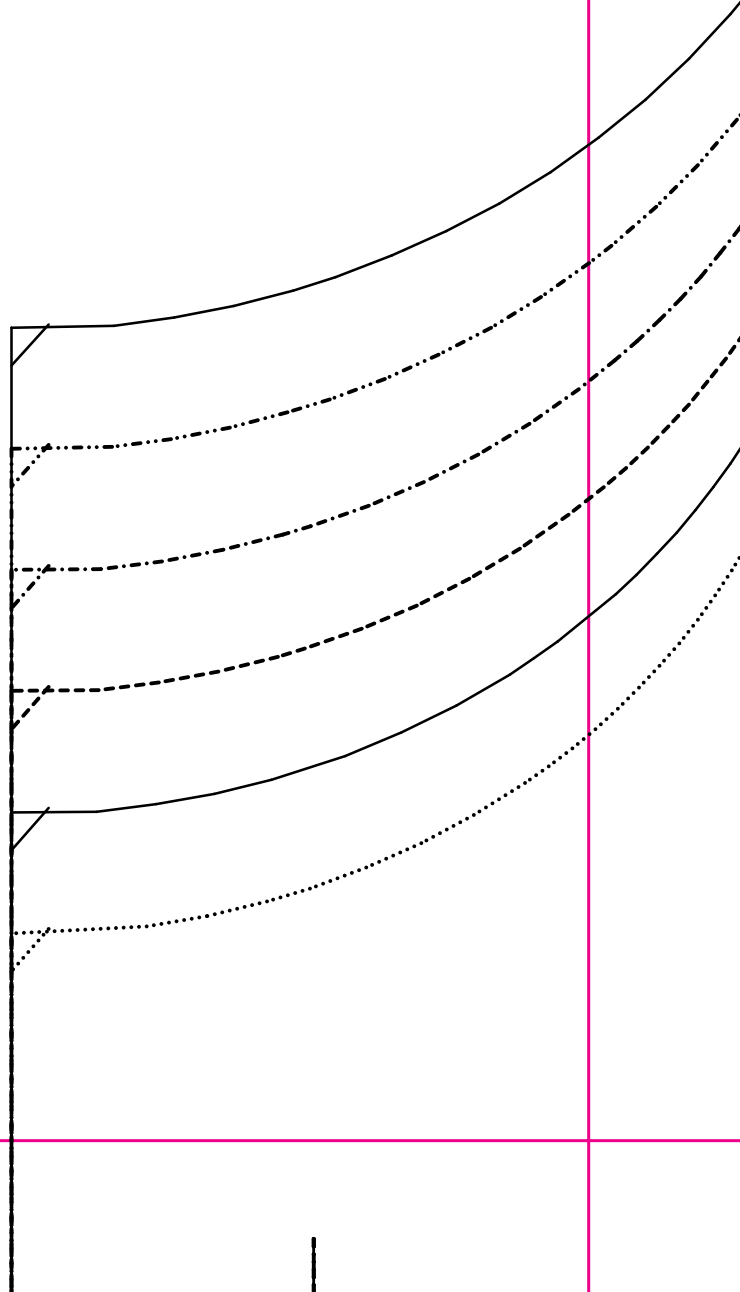
A2
ZV



Reißverschluss-Beleg

Z3
EZ

A3
EZ



A4
A4

44

42

40

38

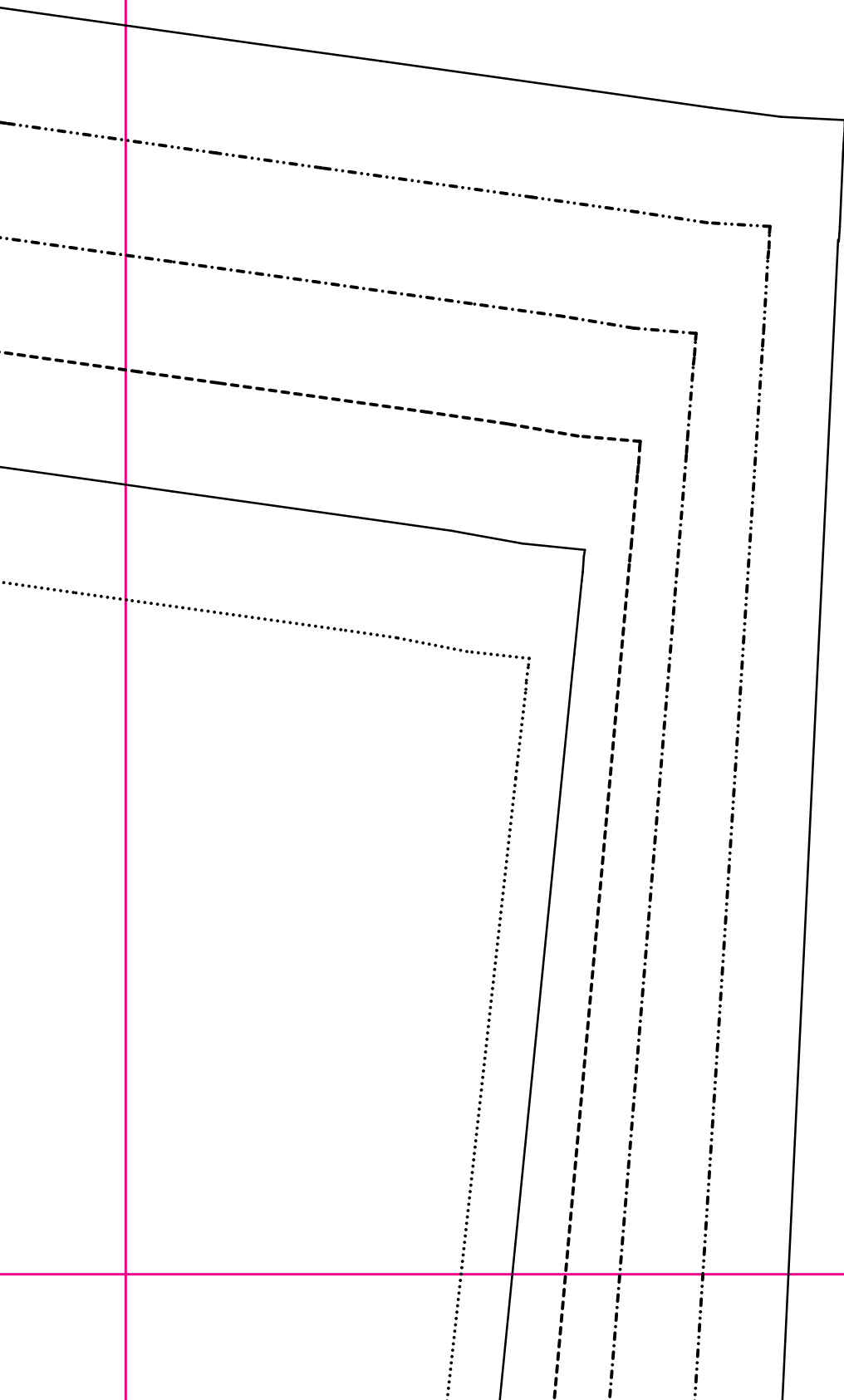
36

34

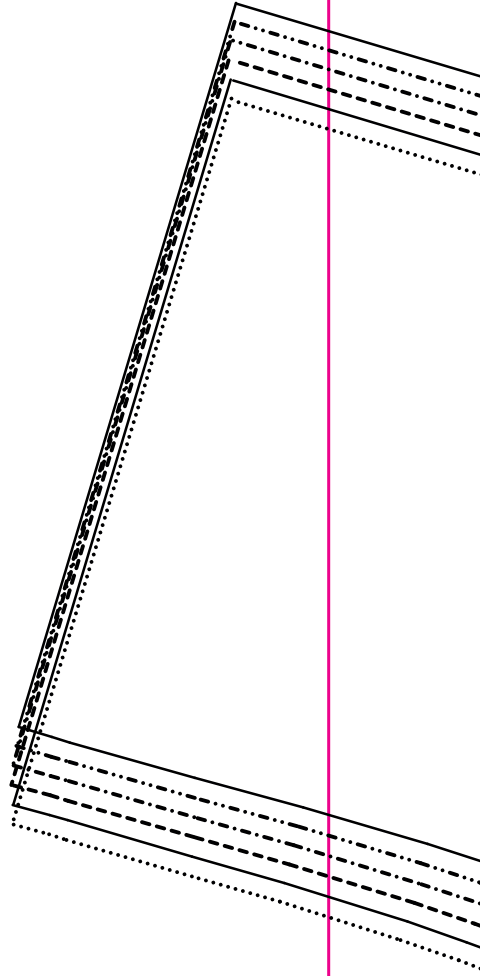
A3
A3

Z4
Z4

A4
A4



A5
A5



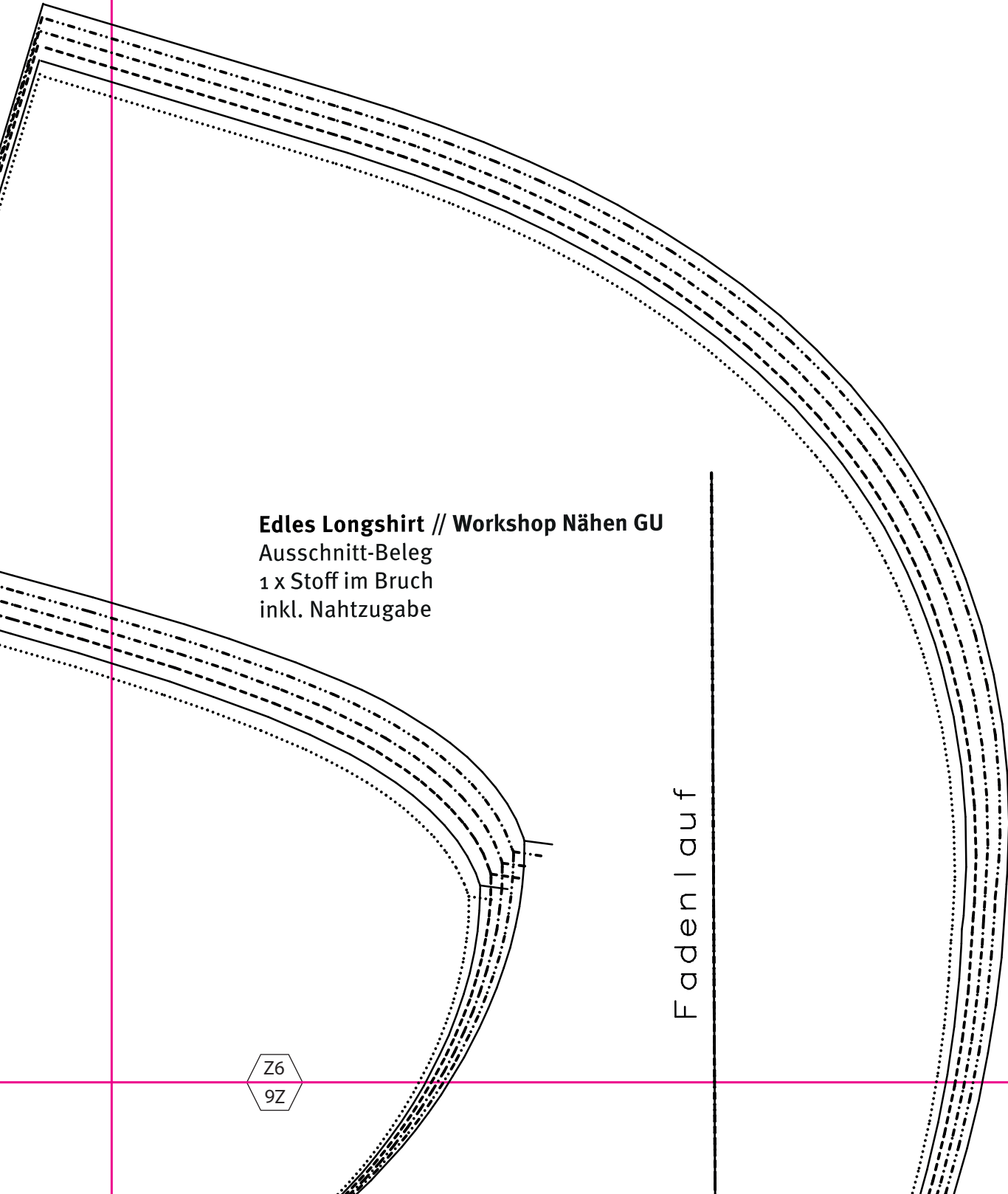
Z5
SZ

A5
5A

Edles Longshirt // Workshop Nähen GU
Ausschnitt-Beleg
1 x Stoff im Bruch
inkl. Nahtzugabe

Fadenlauf

Z6
9Z



Z1
LZ

Y1
LY

44

42

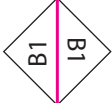
40

38

36

34

B1
LB



Edles Longshirt // Workshop Nähen GU
Rückenteil
1 x Stoff im Bruch
inkl. Nahtzugabe



Schlitzlänge



B2
2B

Schlitzlänge

44 —
42 ···
40 ···
38 - - -
36 —
34 ···

Y3
ελ

Z3
εZ

Bruch vordere Mitte

B3
B3

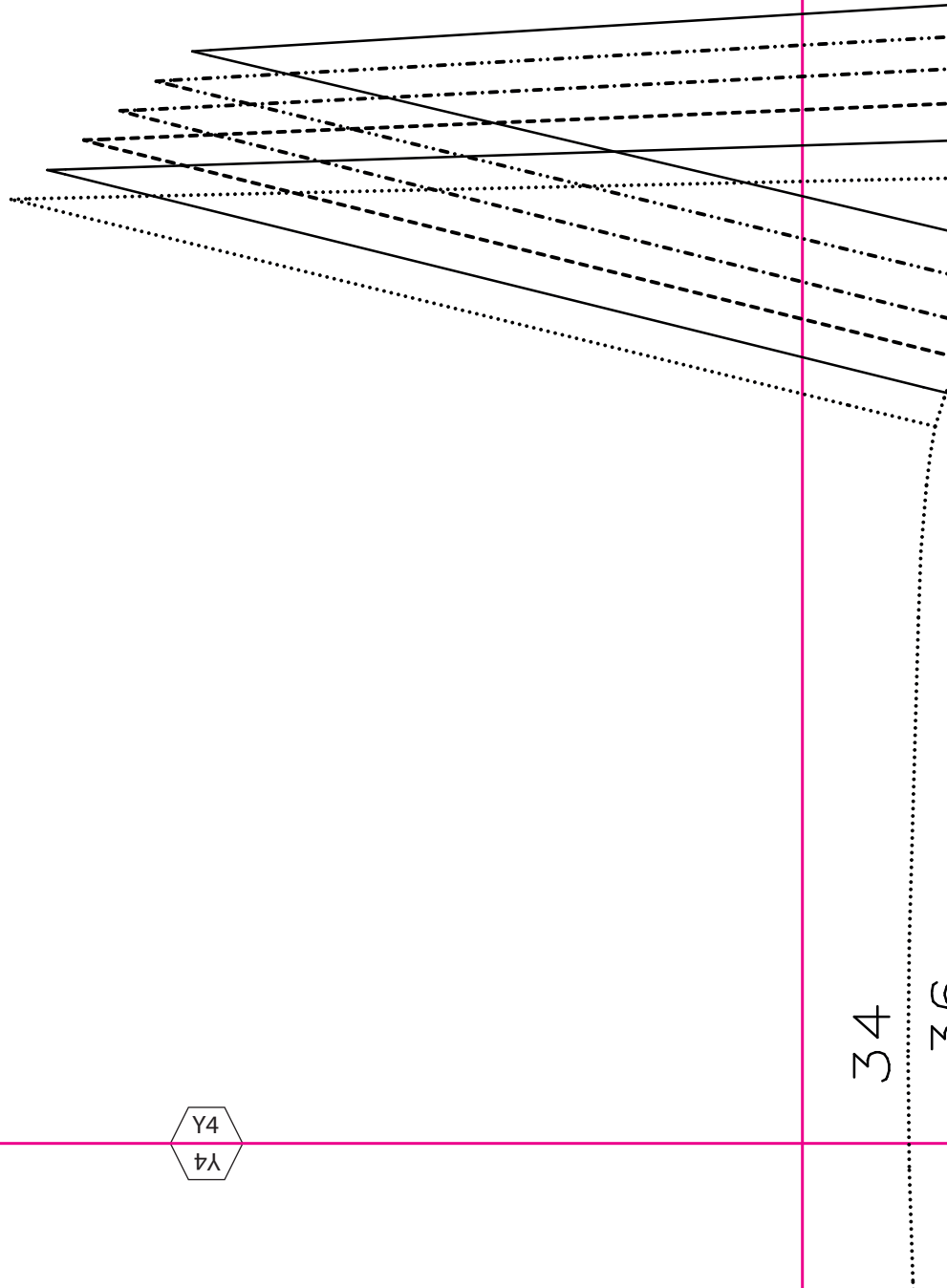
Z4
4Z

Edles Longshirt // Workshop Nähen GU

Vorderteil
1 x Stoff im Bruch
inkl. Nahtzugabe

B4
4B

B3
3B



34

Z4

Y4
4Y

B4
4B

Z5
SZ

34

36

38

40

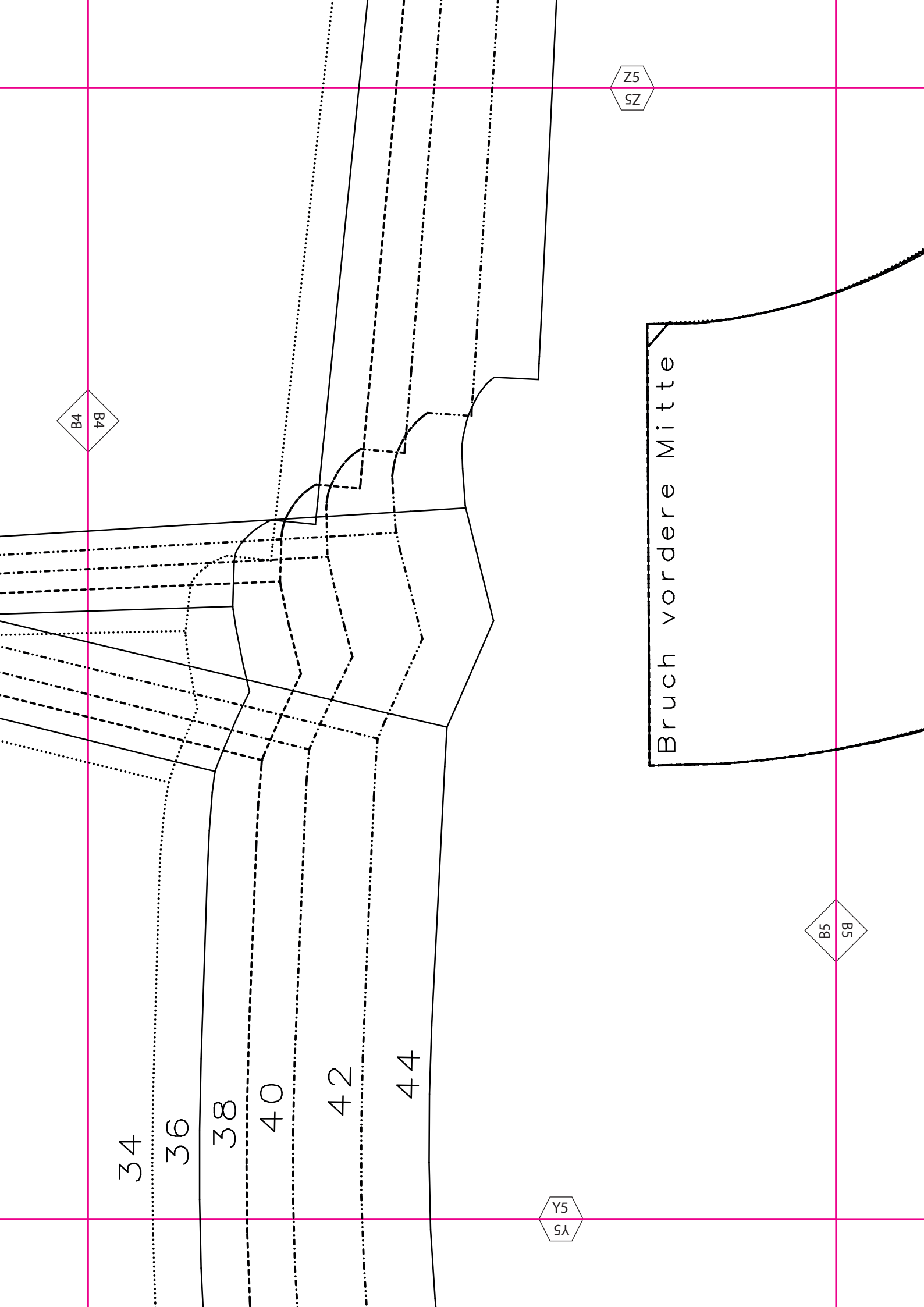
42

44

Y5
Y5

B5
5B

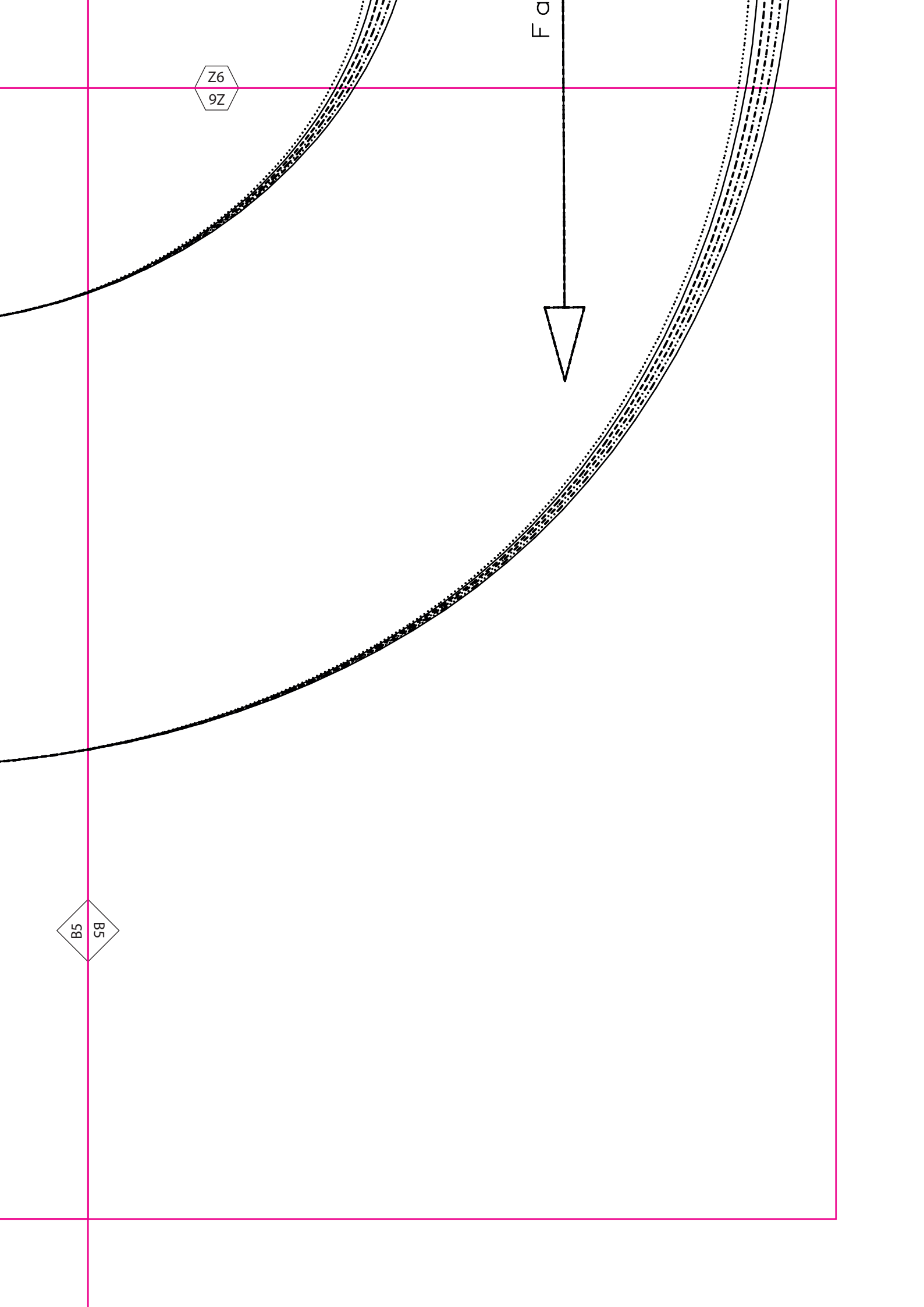
Bruch vordere Mitte



F 0

Z6
9Z

B5
5B



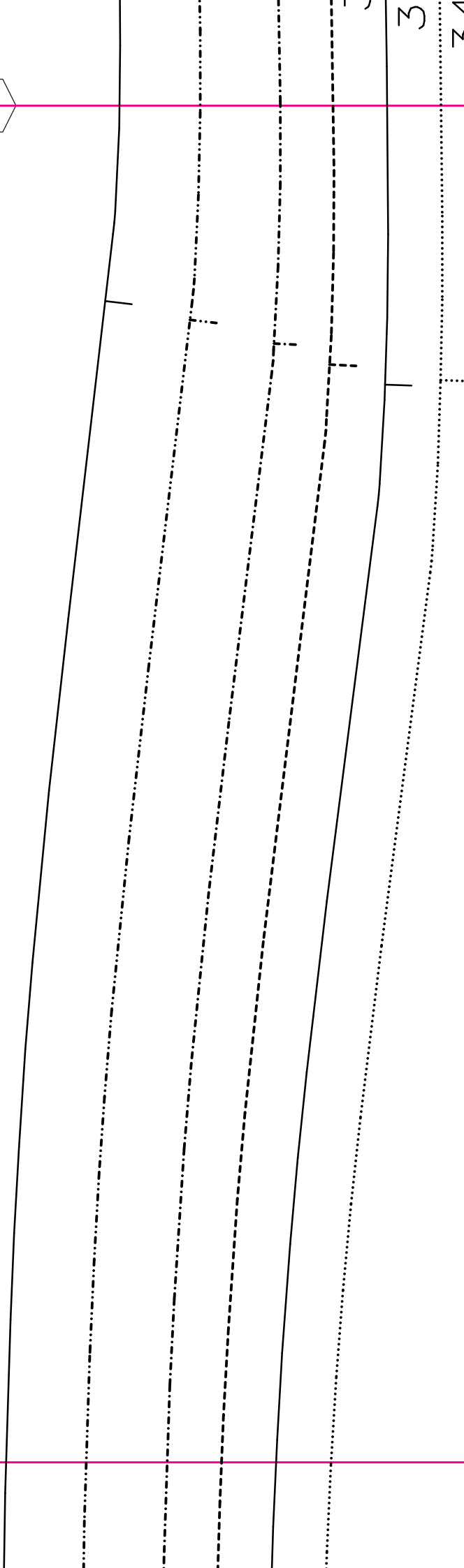
Y1
Lλ

X1
LX

3

34

C1
D



Fadenlauf

C1
L2

C2
L2

Y2
Y2

X2
X2

36

34

Y3
ελ

X3
εX

Bruch hintere Mitte

Fadenlauf

C2
C2

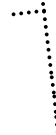
C3
εD

Y4
4Y

X4
4X

C3
3C

C4
4C



34

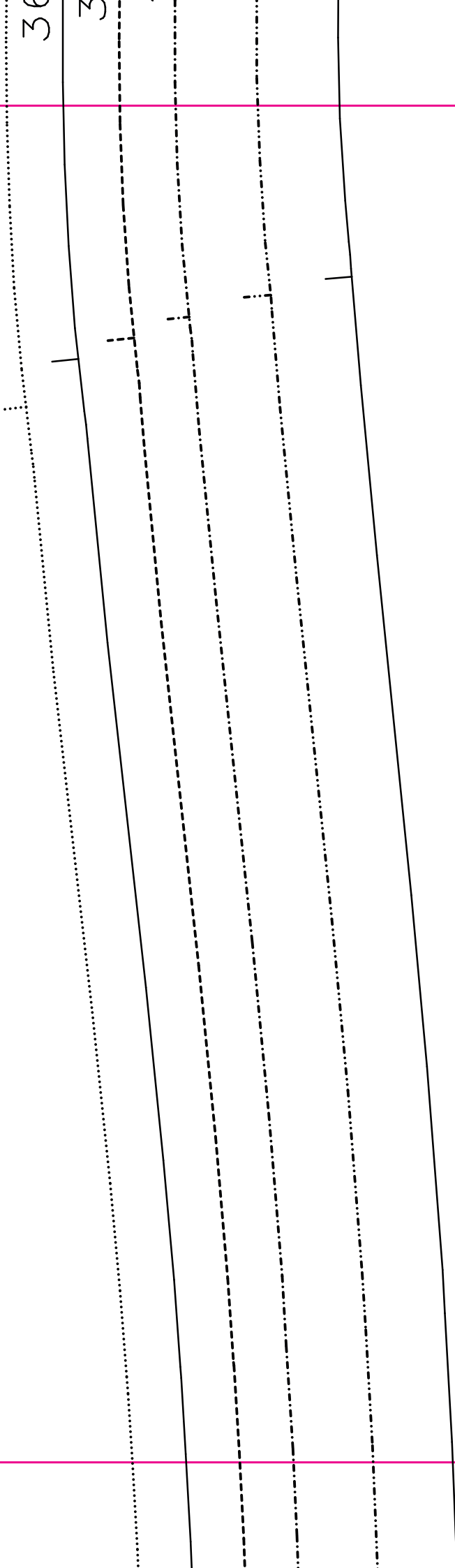
36

38

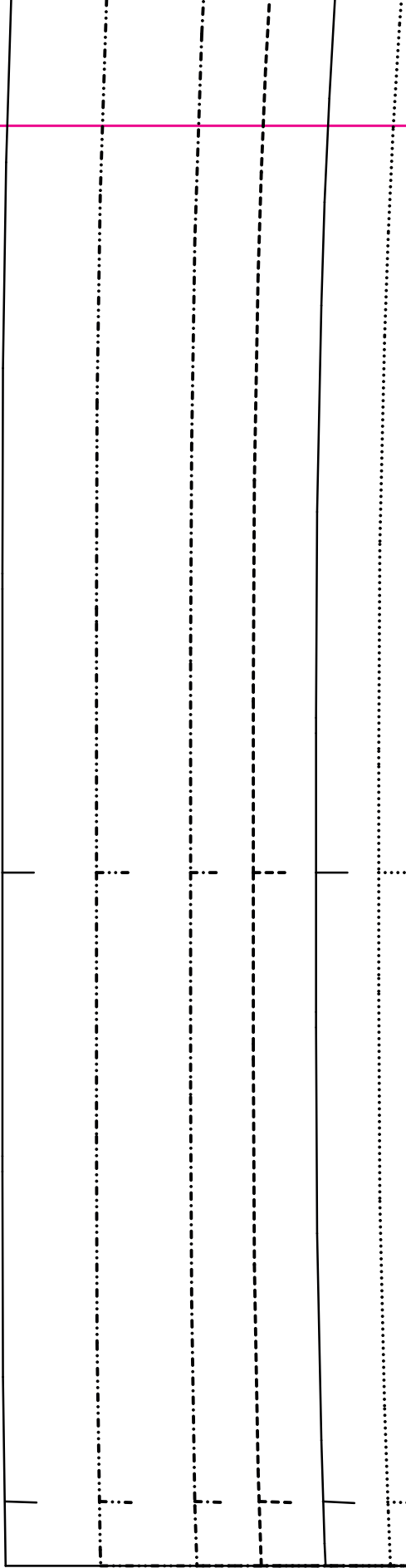
Y5
Sλ

C4
4C

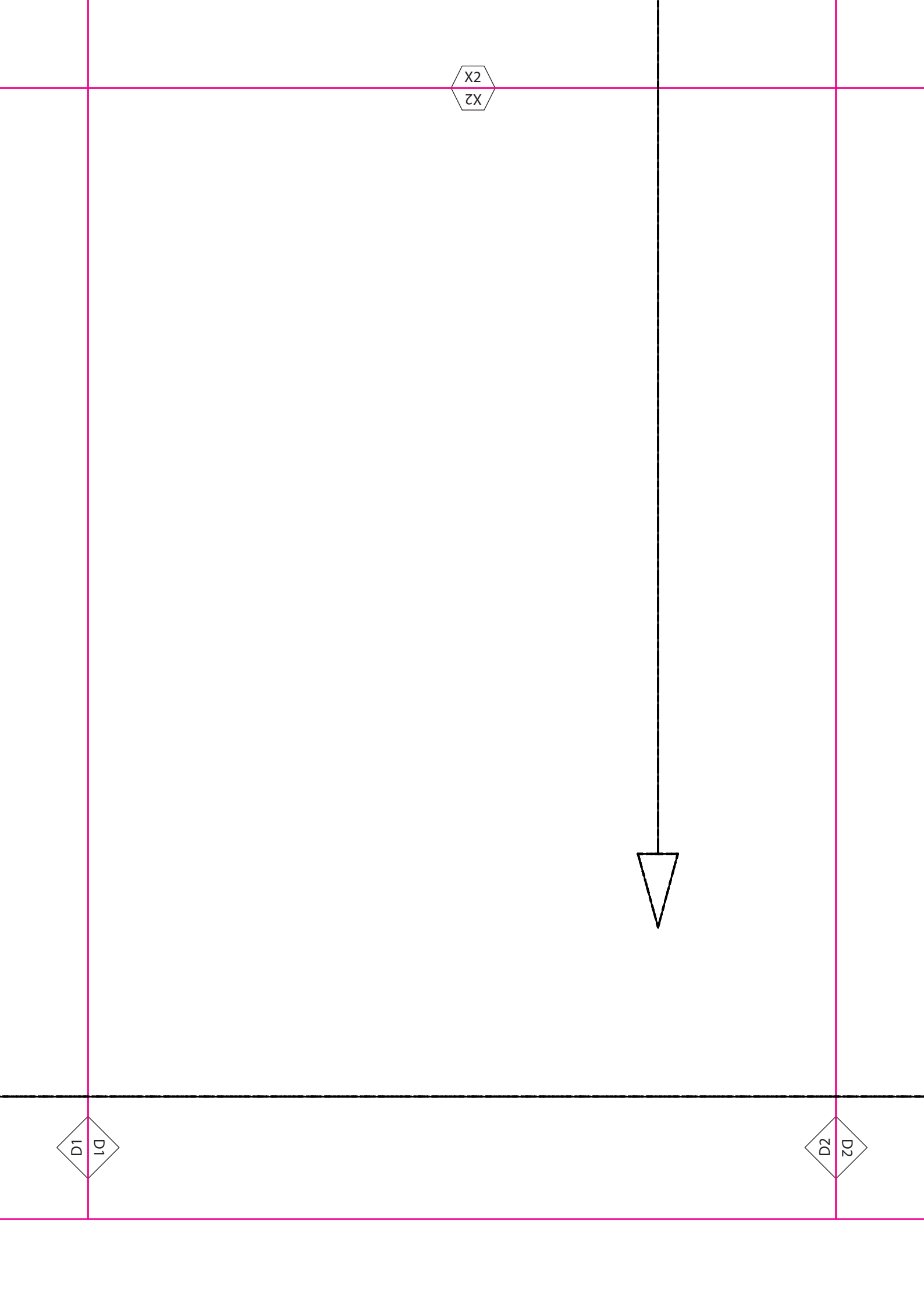
X5
SX

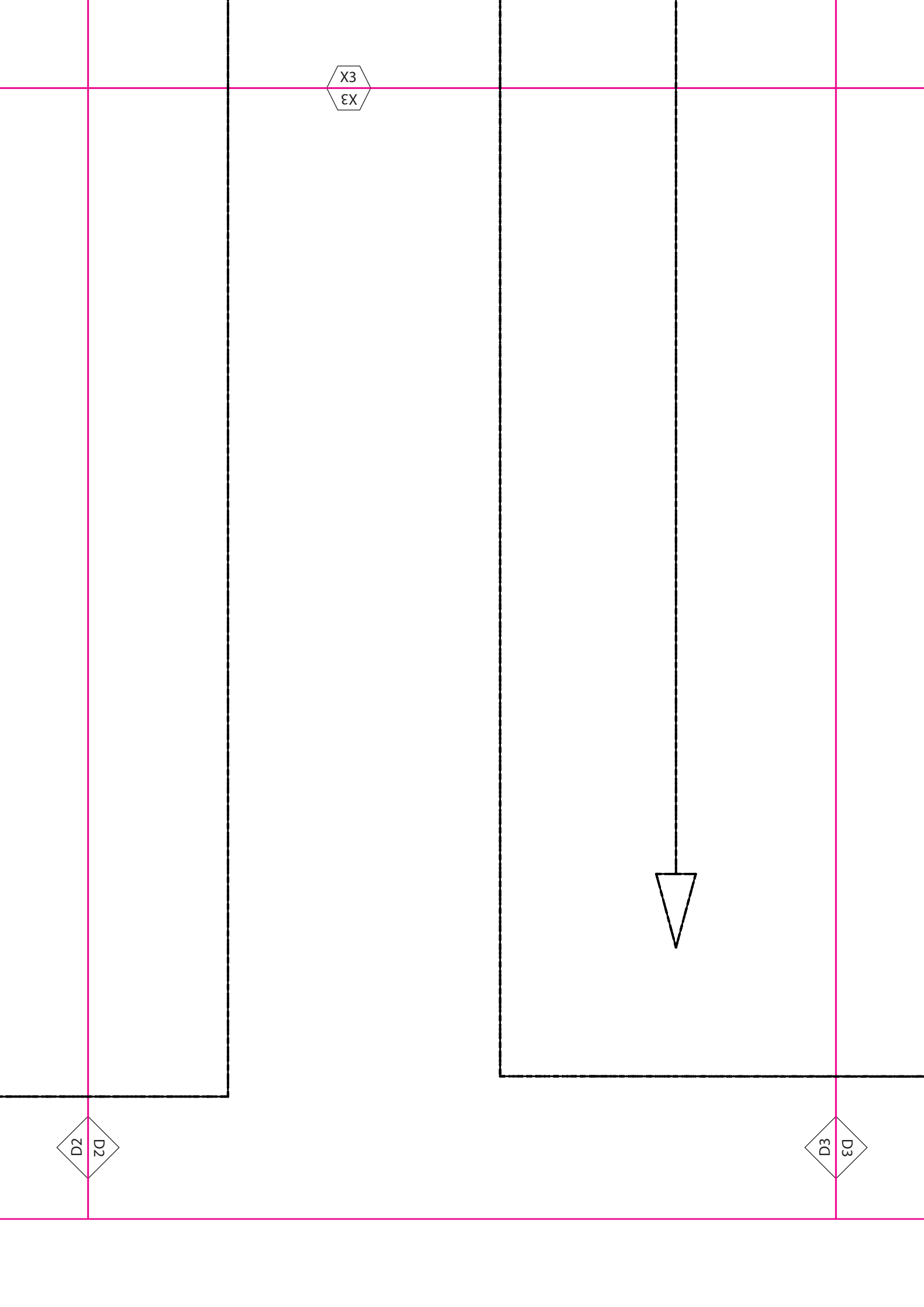


X1
LX



D1
D1





X3
EX

D2
ZD

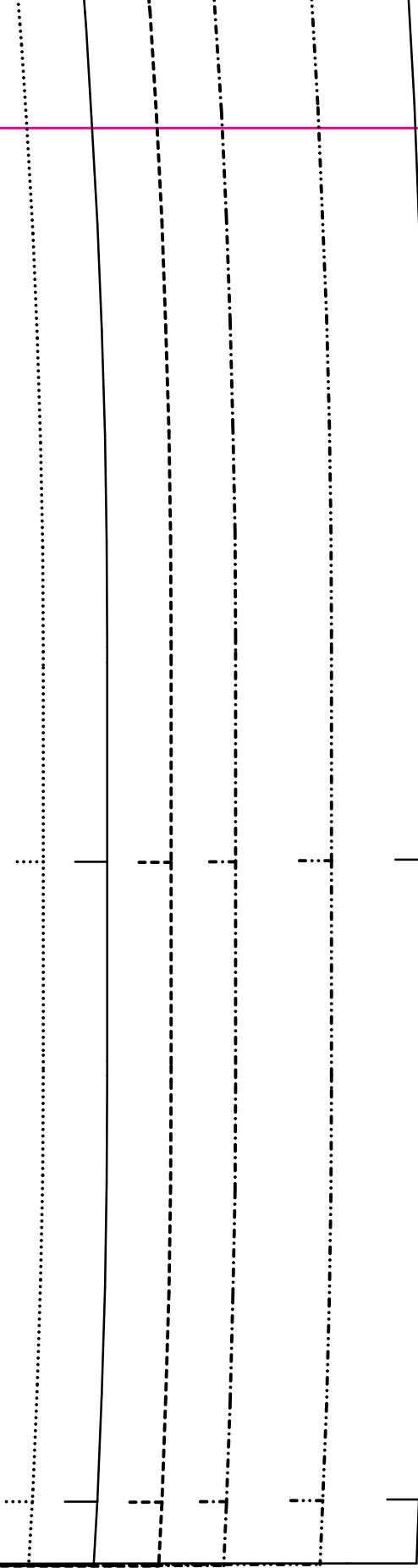
D3
ED

X4
X4

D3
D3

D4
D4

X5
SX



D4
4D