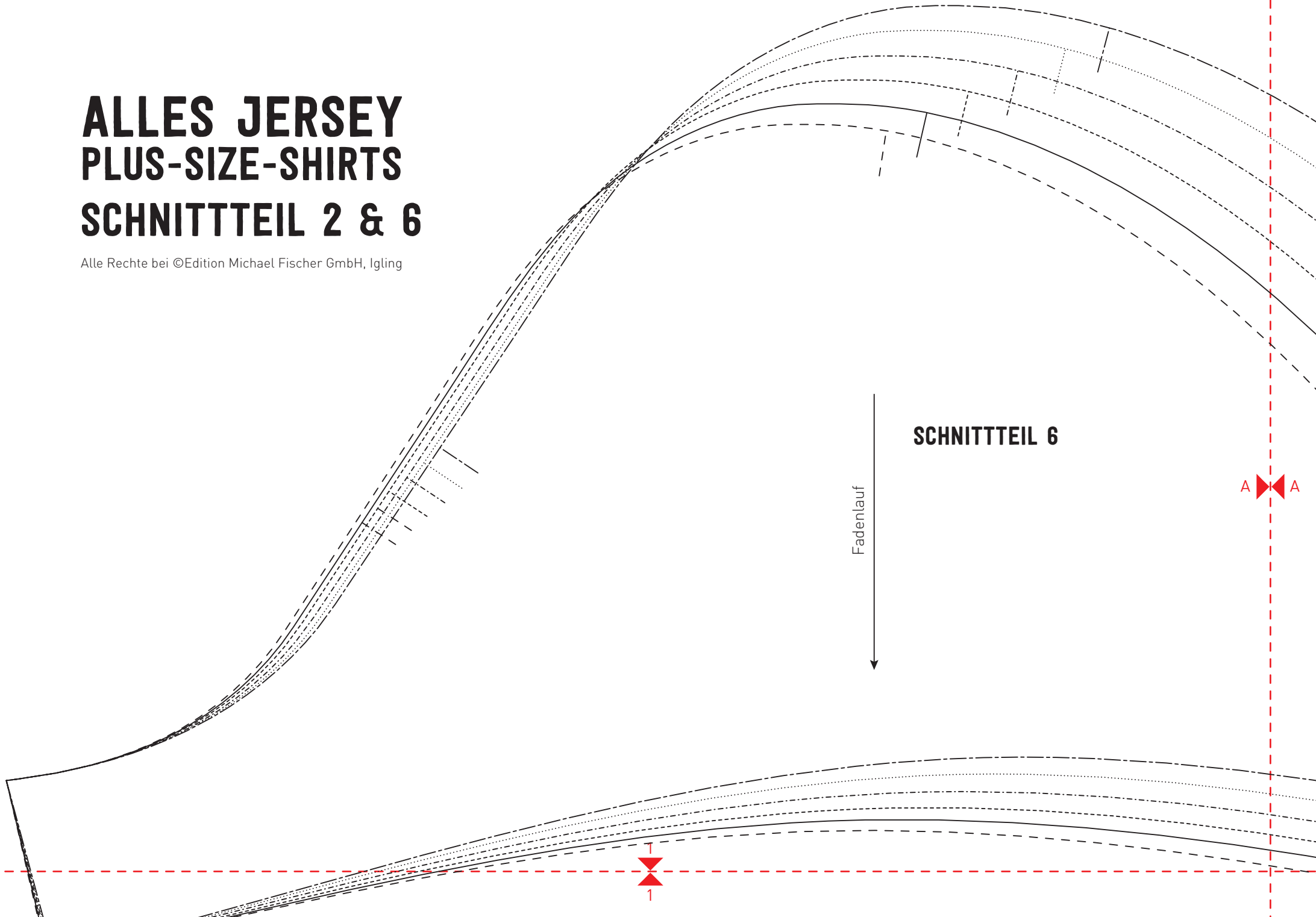


# ALLES JERSEY PLUS-SIZE-SHIRTS SCHNITTEIL 2 & 6

Alle Rechte bei ©Edition Michael Fischer GmbH, Igling

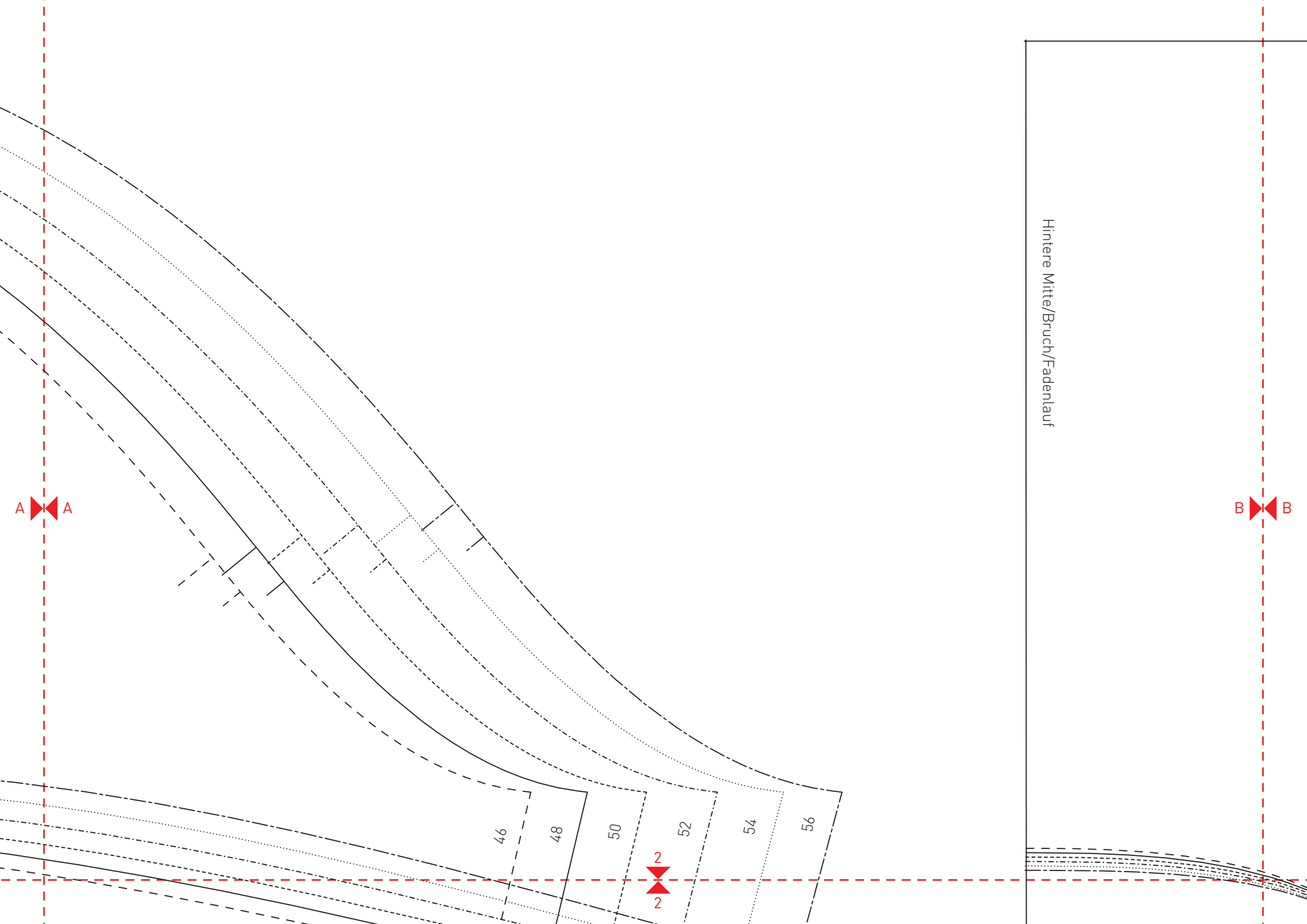


SCHNITTEIL 6

Fadenlauf

A

1



A A

B B

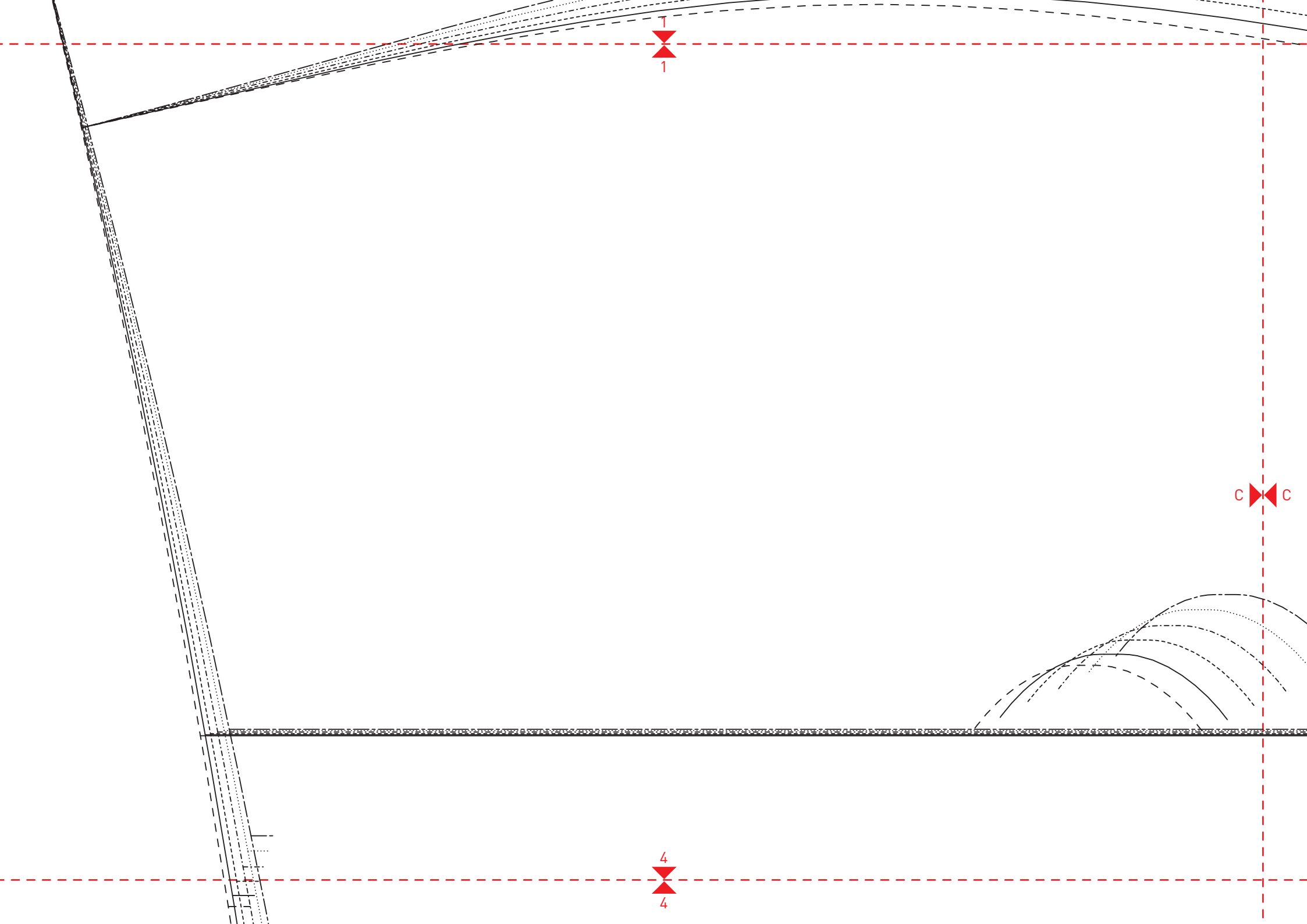
46 48 50 52 54 56

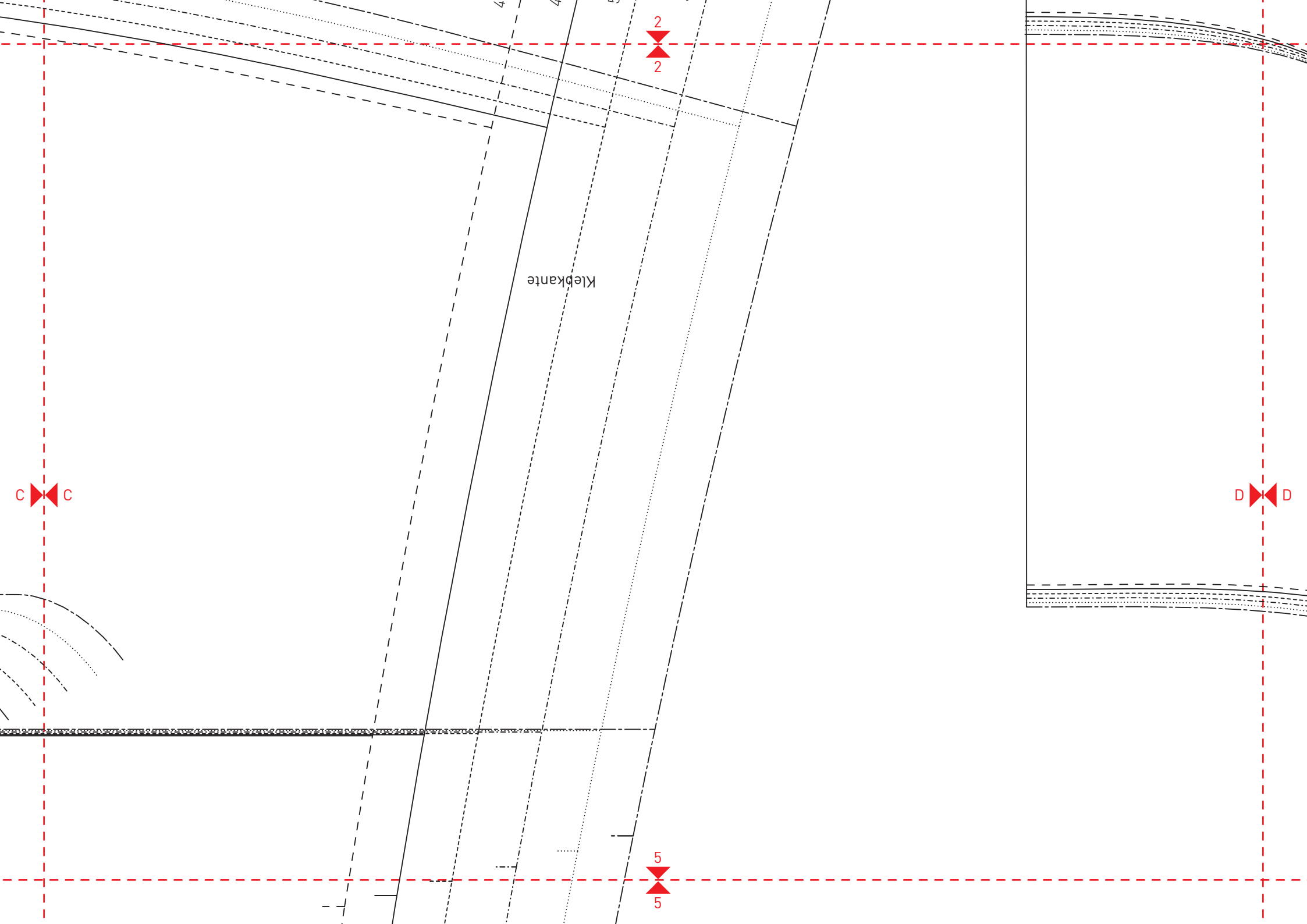
2 2

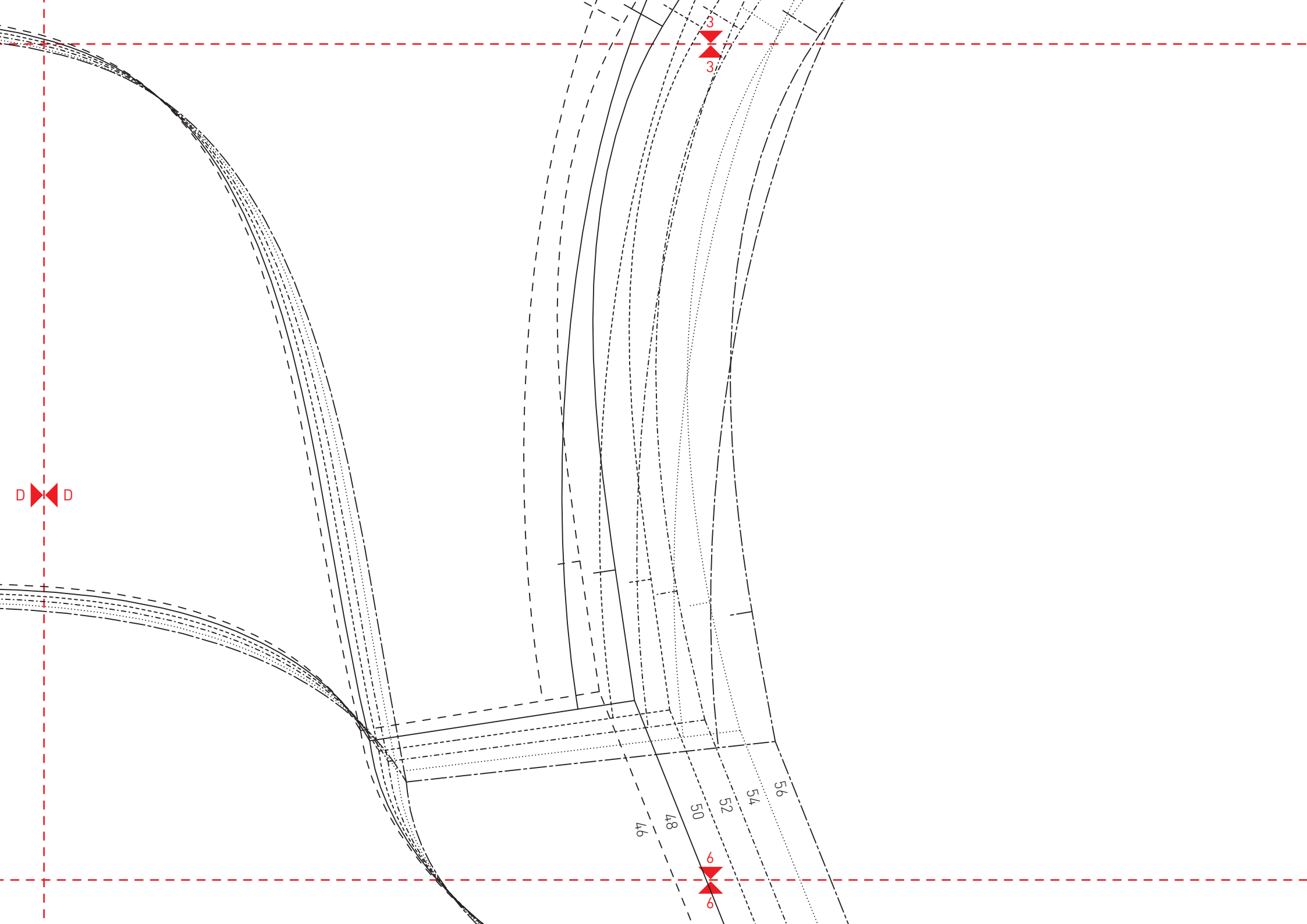
Hintere Mitte/Bruch/Fadenlauf



**SCHNITTEIL 2**  
Teil 1







D

3

3

6

6

46

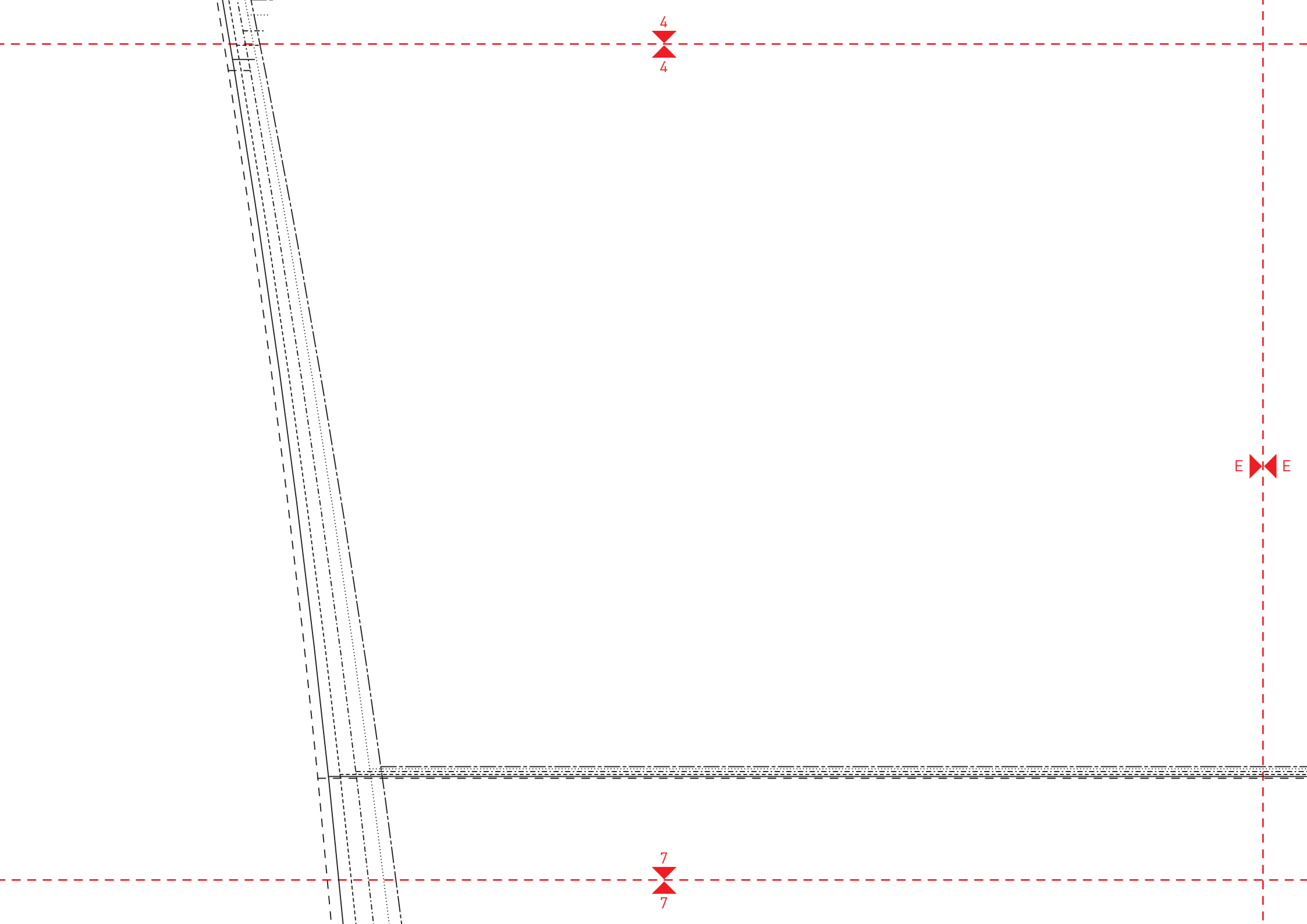
48

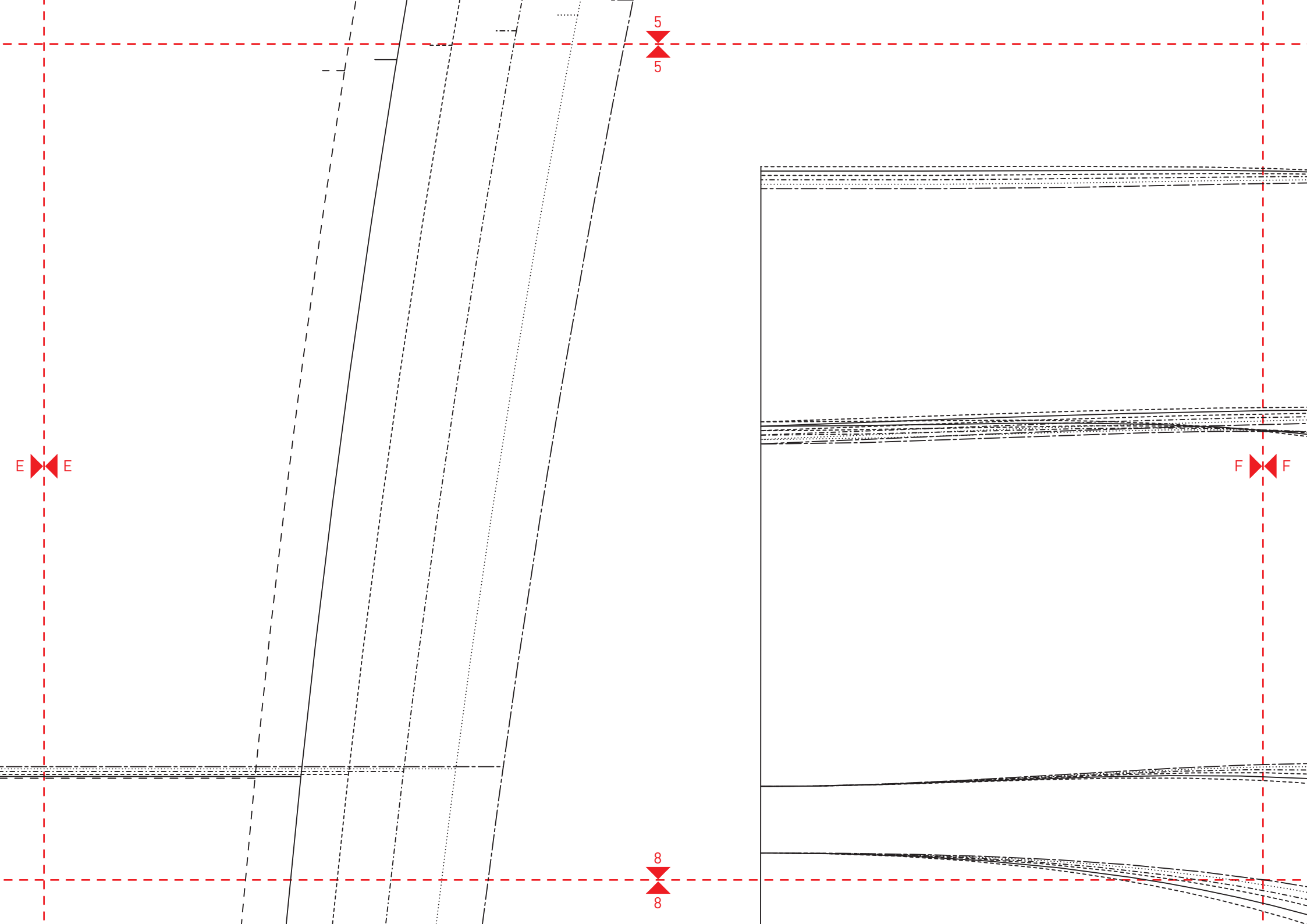
50

52

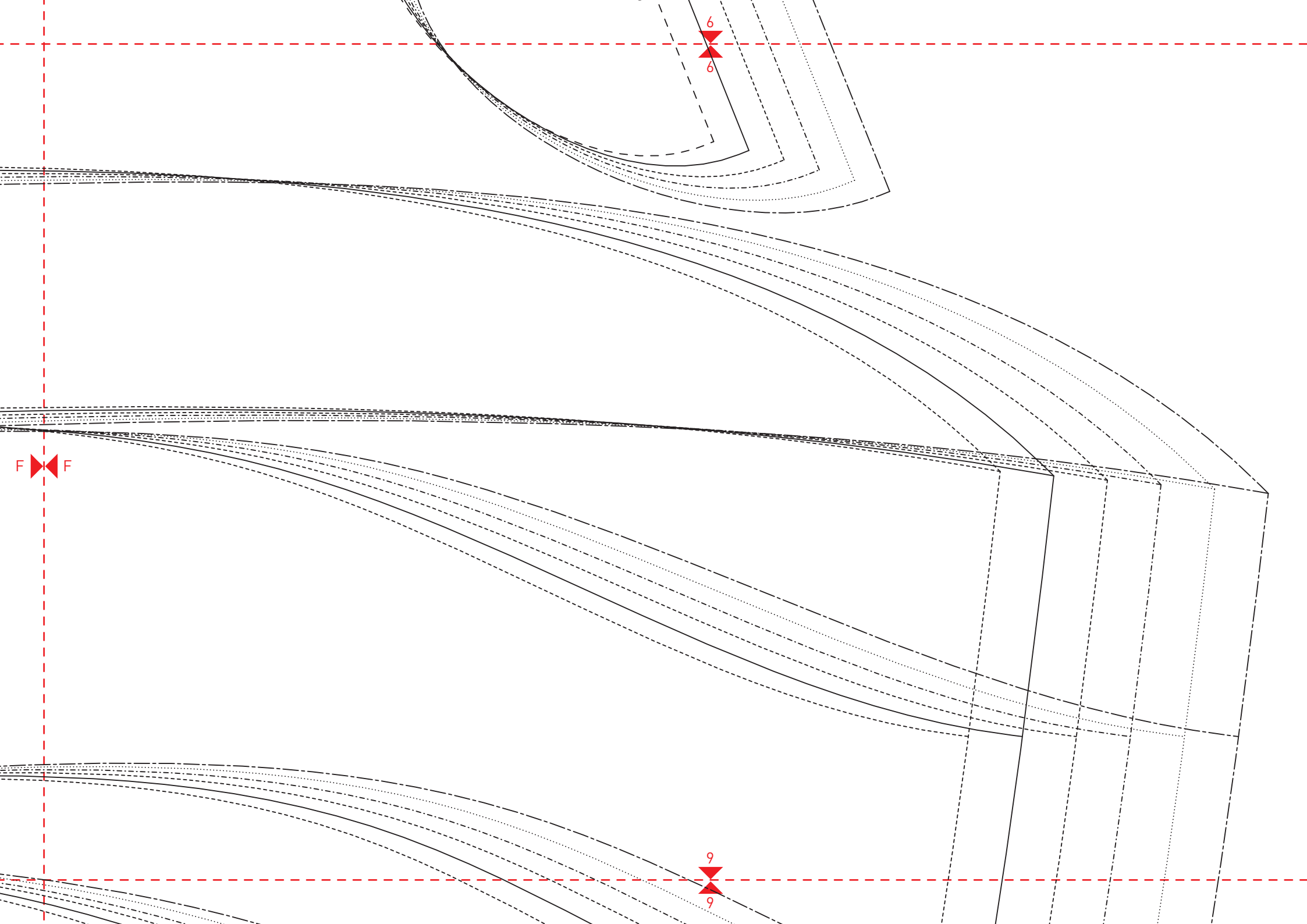
54

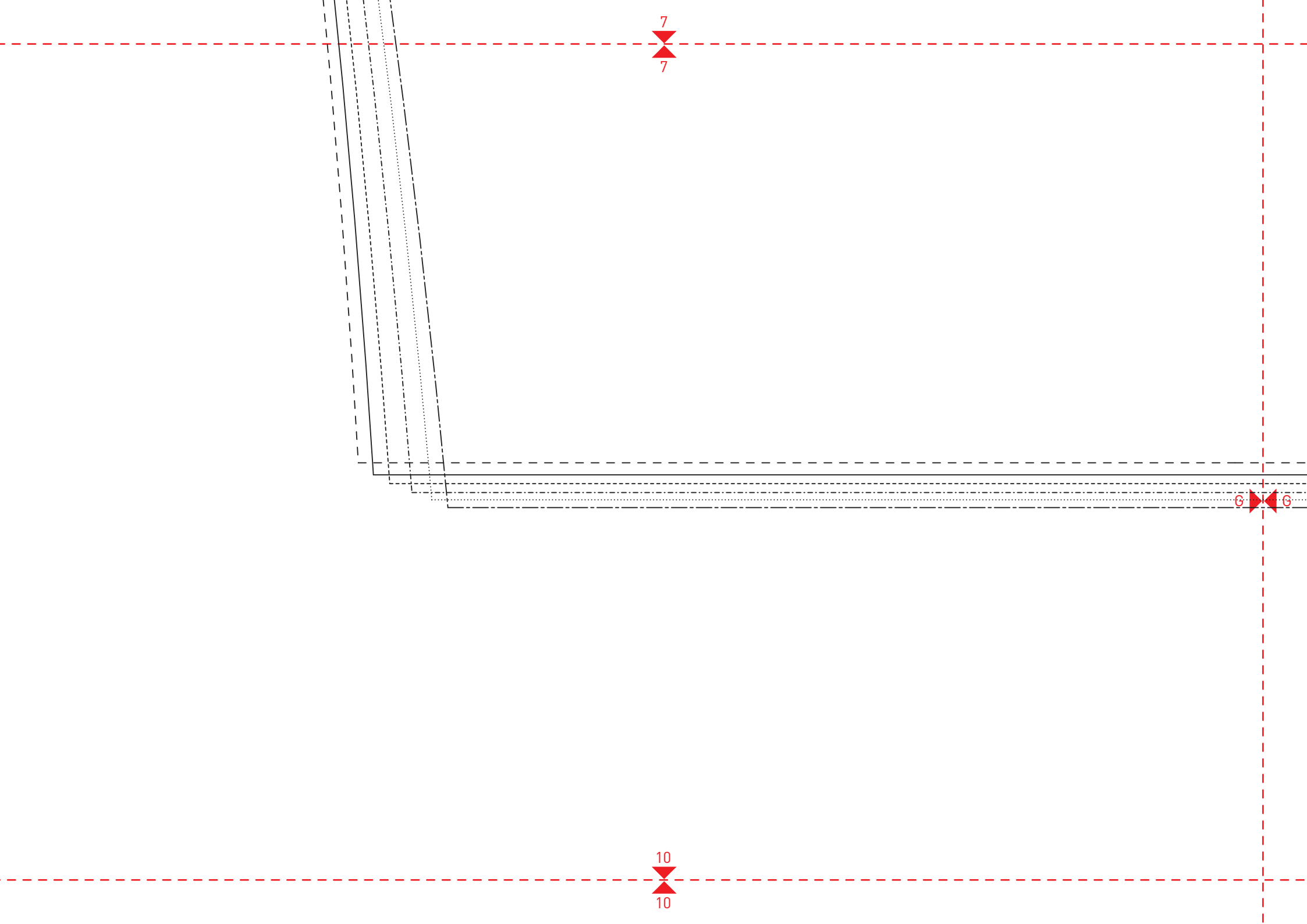
56











7



7

6

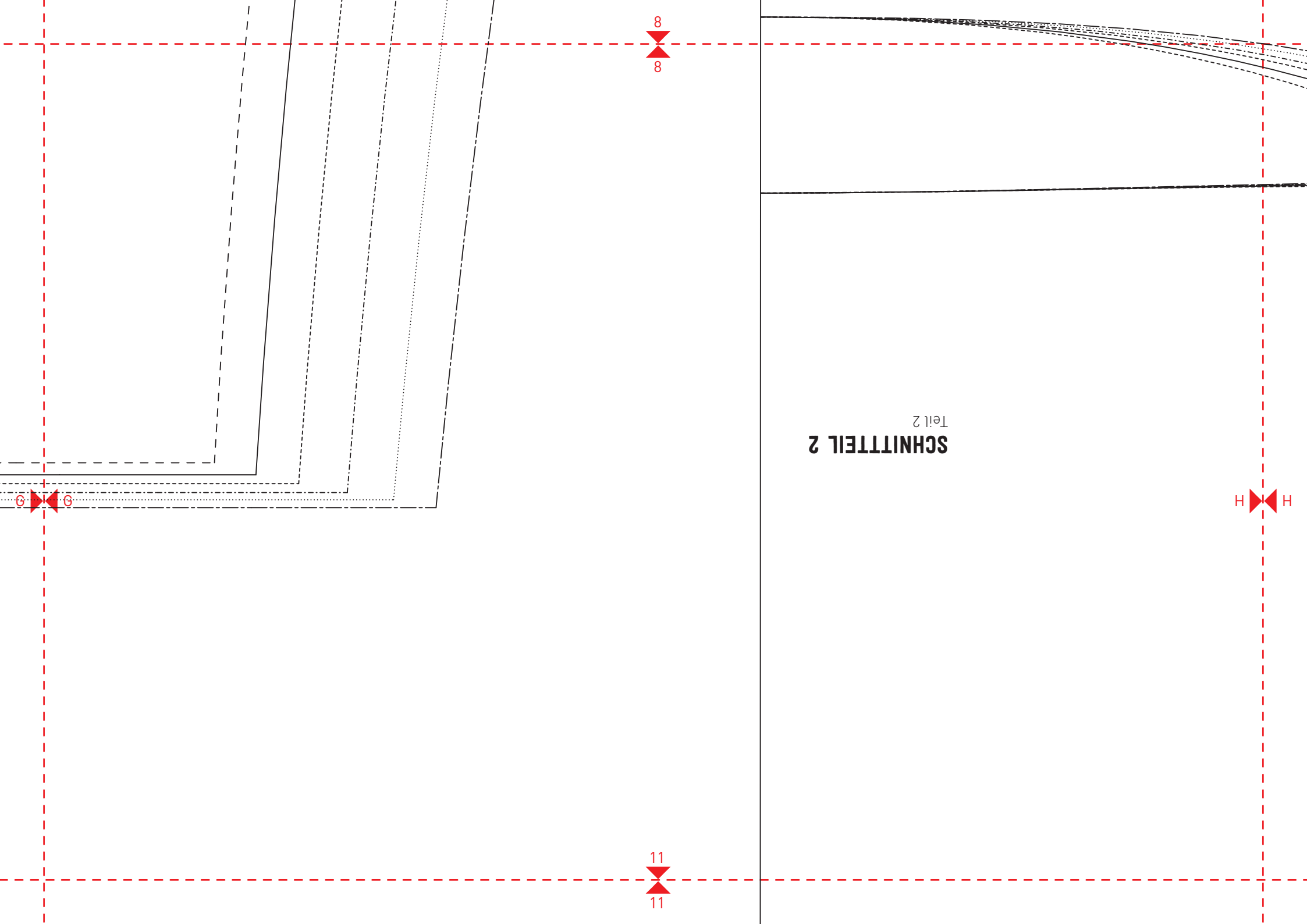


6

10



10



8

8

6

6

11

11

H

H

SCHNITTEIL 2  
Teil 2

